



www.ccktm.com



JF-DU и RJF-DU

СТРУМНЕВІ ВЕНТИЛЯТОРИ



www.facebook.com/ccktm
www.plus.google.com/+Ccktm
www.instagram.com/ccktm/



www.ccktm.com



Струменеві вентилятори призначені для примусової вентиляції і видалення продуктів горіння, в разі загоряння, з закритих і підземних паркінгів, а також гаражних приміщень. Токсичні речовини (оксиди азоту, окис вуглецю, а також сажа) виділяються і рівномірно розподіляються по всій площі паркінгу, саме тому їх видалення повинно відбуватися по всій довжині.

Струменеві вентилятори встановлюються на деякій відстані один за одним під склепінням стоянки. Повітря рухається від однієї сторони паркінгу до іншої без повітроводів, тобто повітроводом є весь перетин паркінгу.

Переваги струменевої вентиляції:

- відсутність повітроводів, додаткових приміщень для встановлення вентиляторів;
- швидкий монтаж і можливість зміни конфігурації системи вентиляції;
- невисока вартість обладнання, незначні експлуатаційні витрати.

JF-DU

На відміну від звичайних громіздких систем димовидалення струменеві вентилятори займають мало простору і просто штовхають в горизонтальному напрямку повітря для організації потоку повітря. Вони можуть бути використані для контролю, направлення та видалення диму з автостоянок, тунелів та інших приміщень з великими просторами. Осьові струменеві вентилятори забезпечують ефективний повітряний потік без повітроводів. Вентилятори JF-DU продуктивно працюють в режимі димовидалення в умовах пожежі, так як виготовлені з жароміцного матеріалу. Призначені для видалення диму при температурі 300° С протягом 2 годин роботи.

RJF-DU

На відміну від осьового струменевого вентилятора відцентровий струменевий вентилятор бере повітря з нижнього простору, а не позаду себе. Через що можливий монтаж вентиляторів RJF-DU тільки в горизонтальному положенні. Дані вентилятори відрізняються малою висотою, тому їх доцільно використовувати в приміщеннях з «низькими стелями». Вентилятори серії RJF-DU виконують функцію організації руху повітря на критих або підземних автостоянках, при цьому, не вимагаючи використання системи повітроводів.



ПЕРЕВАГИ

- працює в двох різних режимах: в режимі димовидалення (DU) і в суміщеному режимі димовидалення та вентиляції (DUV);
- видалення диму під час і після пожежі;
- дозволяє створити безпечні шляхи евакуації людей з палаючих приміщень;
- створення безпечних умов роботи підрозділів пожежної служби з порятунку людей, виявлення та ліквідації вогню;
- не затуляє інші системи (спринклери, лінії електропередачі і т.д.);
- оскільки вентилятор займає невеликий простір, то може бути використаний в приміщеннях з низькою висотою;
- не затуляє області огляду камер спостереження;
- споживає менше енергії в порівнянні зі звичайними системами, оскільки він не працює постійно, і немає втрати тиску в повітроводах;
- низька вартість установки.



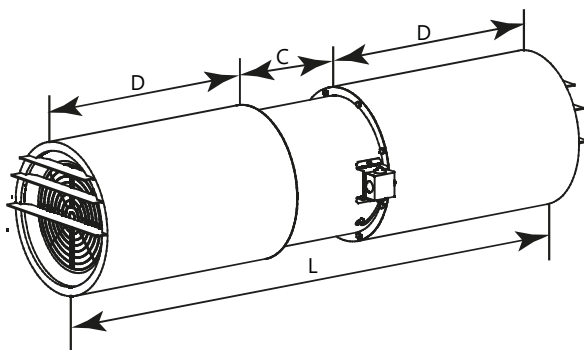
JF-DU и RJF-DU

СТРУМЕНЕВІ ВЕНТИЛЯТОРИ

JF-DU

ОСЬОВІ СТРУМЕНЕВІ ВЕНТИЛЯТОРИ

МОДЕЛЬ	Витрата, м ³ /год	Швидкість повітря, м/с	Штовхаюча сила, Н	Оберти, об./хв.	Установна потужність, кВт	Рівень звукового тиску, дБ (А) -1 м
JF-DU 315	2600/5200	10,0/20,0	9/36	1500/3000	0,20/0,80	71/85
JF-DU 355	3650/7300	10,9/21,9	14/56	1500/3000	0,37/1,50	74/87
JF-DU 400	5200/10400	12,2/24,4	22/88	1500/3000	0,50/2,20	76/90
JF-DU 450	7250/14500	13,3/26,6	32/128	1500/3000	0,80/3,10	79/93
JF-DU 500	9550/19100	14,1/28,2	45/180	1500/3000	1,10/4,40	81/95

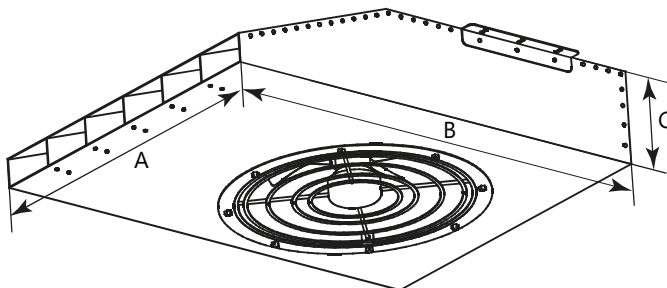


МОДЕЛЬ	A, мм	B, мм	C, мм	D, мм	L, мм
JF-DU 315	315	415	400	800	2000
JF-DU 355	355	455	400	800	2000
JF-DU 400	400	500	400	800	2000
JF-DU 450	450	550	400	800	2000
JF-DU 500	500	600	400	800	2000

RJF-DU

ВІДЦЕНТРОВІ СТРУМЕНЕВІ ВЕНТИЛЯТОРИ

МОДЕЛЬ	Витрата, м ³ /год	Штовхаюча сила, Н	Оберти, об./хв.	Установна потужність, кВт	Рівень звукового тиску, дБ(А)-1 м
RJF-DU 50	2700/5400	13/50	750/1500	0,30/1,20	38/54
RJF-DU 70	3650/7300	19/70	750/1500	0,55/2,20	43/58
RJF-DU 100	5600/11200	33/102	750/1500	0,70/2,80	49/67



МОДЕЛЬ	A, мм	B, мм	C, мм
RJF-DU 50	800	1232	272
RJF-DU 70	1000	1600	305
RJF-DU 100	1000	1600	305



ХАРКІВ
вул. Велика Панасівська, 183
тел. +38 (057) 752-37-28
E-mail: ccktm@ccktm.com

КИЇВ
тел.: +38 (044) 537-34-26
т. моб.: +38-095-867-75-89
E-mail: kiev@ccktm.com

ОДЕСА
т. моб.: +38-050-309-53-53
E-mail: odessa@ccktm.com

ПОЛТАВА
тел.: +38 (0532) 64-24-04
т. моб.: +38-050-364-06-40
E-mail: poltava@ccktm.com

ДНІПРО
тел.: +38 (0562) 36-90-03
т. моб.: +38-050-410-70-72
E-mail: dnepr@ccktm.com

ЛЬВІВ
т. моб.: +38-067-625-04-00
E-mail: lviv@ccktm.com

