

- для обеззараживания воздуха ультрафиолетовым излучением в системах вентиляции и кондиционирования в медицинских, детских, спортивных и других помещениях;
- устанавливаются в любом положении;
- не допускается наличие липких, волокнистых и абразивных компонентов, а также взрывоопасных примесей;
- температурный диапазон перемещаемой среды варьируется от -30° С до +60° С.

Бактерицидные блоки представлены девятью типоразмерами, в каждой из которых предлагается 4 типа исполнения. Они отличаются количеством установленных ламп и, как следствие, мощностью бактерицидного потока, что увеличивает функциональные возможности линейки прямоугольного оборудования.

Корпус бактерицидных блоков изготовлен из оцинкованного или из нержавеющей стали.

Количество газоразрядных ртутных бактерицидных ламп низкого давления мощностью 75 Вт и питанием 230 В в блоке определяется типоразмером и требуемым бактерицидным потоком.

По дополнительному запросу блоки оснащаются устройством контроля работы ламп с применением световых индикаторов, а также устройством учета наработки часов – цифровой четырехразрядный счетчик со звуковым и визуальным индикатором для напоминания о необходимости замены ламп.



C-STR-40-20-2-ZS

- блок бактерицидный
- типоразмер (по прямоугольному присоединительному сечению)
- количество ламп
- материал (ZS - оцинкованная сталь, NS - нержавеющая сталь)

МЕТОДИКА ПОДБОРА

Требуемое количество ламп рассчитывается по формуле:

$$N_{л} = \frac{Pr_{в} \times H_{в} \times K_{з}}{Фб_{к.л} \times K_{ф} \times 3600}$$

- где $N_{л}$ – требуемое количество ламп;
 $Pr_{в}$ – расход воздуха, м³/ч;
 $H_{в}$ – требуемая объемная бактерицидная доза, Дж/м³;
 $K_{з}$ – коэффициент запаса, (для приточно-вытяжной вентиляции 1,5);
 $Фб_{к.л}$ – бактерицидный поток 1-й лампы, (25,5 Вт);
 $K_{ф}$ – коэффициент использования бактерицидного потока (для “голых” цилиндрических ламп 0,9).

Следовательно, конечная формула для расчета:

$$N_{л} = \frac{Pr_{в} \times H_{в} \times 1,5}{25,5 \times 0,9 \times 3600} = \frac{Pr_{в} \times H_{в} \times 1,5}{82\ 620}$$

Далее выбирается секция/несколько секций с большим, чем расчетный, суммарным количеством ламп. При этом расход воздуха через выбранную секцию не должен превышать максимально допустимого.

ПРИМЕР РАСЧЕТА:

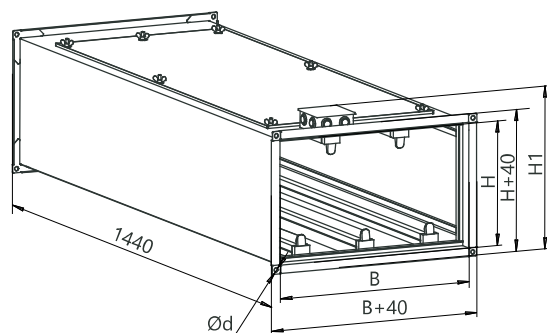
Задано $Pr_{в} = 4\ 000$ м³/ч, 3-я категория помещения.

РАСЧЕТ:

$$N_{л} = \frac{4\ 000 \times 167 \times 1,5}{82\ 620} = 12,1 \text{ ламп}$$

Выбираем блок C-STR-60-35-14 с 14 лампами.

Категория помещений	Типы помещений	Объемная бактерицидная доза $H_{в}$, Дж/м ³
1	операционные, предоперационные, родильные, стерильные зоны ЦСО, детские палаты роддомов	385
2	перевязочные, палаты реанимационных отделений, помещения нестерильных зон ЦСО, бактериологические и вирусологические лаборатории, фармацевтические цеха	256
3	палаты, кабинеты и другие помещения ЛПУ (не включенные в 1 и 2 категории)	167
4	детские игровые комнаты, школьные классы, бытовые помещения промышленных и общественных зданий с большим скоплением людей при длительном пребывании.	130
5	общественные туалеты и лестничные площадки помещений ЛПУ	105



ТИПОРАЗМЕР	Размеры, мм				Макс. расход воздуха через секцию, м³/ч	Суммарная потребляемая мощность, кВт	Количество ламп	Бактерицидный поток, Вт	Масса, кг не более
	H	B	H1	d					
C-STR-40-20-2	200	400	280	9	1 700	0,15	2	32	21,3
C-STR-40-20-4						0,3	4	63	27,4
C-STR-40-20-6						0,45	6	95	33,5
C-STR-40-20-9						0,68	9	143	42,1
C-STR-50-25-2	250	500	330	9	2 700	0,15	2	32	25,4
C-STR-50-25-4						0,3	4	63	31,5
C-STR-50-25-7						0,53	7	11	40,5
C-STR-50-25-10						0,75	10	159	48,5
C-STR-50-30-3	300	500	380	9	3 200	0,22	3	47	30,1
C-STR-50-30-5						0,38	5	79	36,2
C-STR-50-30-7						0,53	7	111	41,5
C-STR-50-30-11						0,83	11	174	51,5
C-STR-60-30-3	300	600	380	9	3 800	0,22	3	47	32,7
C-STR-60-30-5						0,38	5	79	38,8
C-STR-60-30-8						0,6	8	127	47,1
C-STR-60-30-12						0,9	12	190	57,7
C-STR-60-35-4	350	600	430	9	4 500	0,3	4	63	39,2
C-STR-60-35-6						0,45	6	95	45,3
C-STR-60-35-9						0,68	9	143	52,4
C-STR-60-35-14						1,05	14	222	65,1
C-STR-70-40-4	400	700	480	9	6 000	0,3	4	63	55,4
C-STR-70-40-7						0,53	7	111	64,5
C-STR-70-40-11						0,83	11	174	75,3
C-STR-70-40-17						1,28	17	270	91,5
C-STR-80-50-5	500	800	580	9	8 600	0,38	5	79	64,9
C-STR-80-50-8						0,6	8	127	74,1
C-STR-80-50-13						0,98	13	206	88,1
C-STR-80-50-19						1,43	19	302	103,5
C-STR-90-50-6	500	900	580	9	9 700	0,45	6	95	71,1
C-STR-90-50-10						0,75	10	159	83,2
C-STR-90-50-15						1,13	15	238	97,1
C-STR-90-50-23						1,73	23	365	118,5
C-STR-100-50-7	500	1 000	580	9	10 800	0,53	7	111	77,1
C-STR-100-50-12						0,9	12	190	92,2
C-STR-100-50-17						1,28	17	270	105,7
C-STR-100-50-25						1,88	25	397	127,3

