

КРОНШТЕЙН ДЛЯ МОНТАЖА КОНДИЦИОНЕРОВ || КРОНШТЕЙН

- сварное соединение с отверстиями для крепления к стене и для крепления к наружному блоку;
- не требует сверления. Изготовлен из сортовой стали с покрытием белой эмалью, устойчив к атмосферным воздействиям. Подходит для большинства монтируемых кондиционеров;
- возможна покраска в любой цвет согласно каталога RAL. Стандартно покрашены в цвет 9016;
- возможно изготовление из нержавеющей стали.



Кронштейны для кондиционеров предназначены для надежного крепления внешнего блока на стене здания. Отличаются высокой прочностью и могут выдерживать вес, который значительно превосходит вес внешнего блока.

Кронштейны для установки кондиционера изготовлены из листовой стали и имеют Г-образную форму. В стойке кронштейнов для монтажа кондиционеров есть три отверстия для установки. Кронштейны крепятся к фасаду здания с помощью трех анкерных болтов.

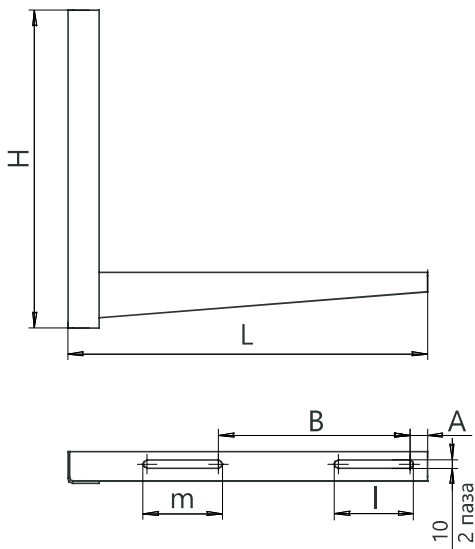
Поскольку кронштейны для кондиционера всегда находятся снаружи здания, они значительно подвержены воздействию внешней среды, перепадам температур, влажности, а так же солнечным лучам.

Для предотвращения появления коррозии кронштейны для монтажа кондиционера покрыты специальной порошковой краской.



КРОНШТЕЙН-002-С-9016

- кронштейн
- тип конструкции
- материал
(• С - сталь Ст3, • NS - нержавеющая сталь)
- цвет согласно RAL (0 - без покраски)



ТИПОРАЗМЕР	Размеры, мм						Толщина металла, мм	Максимальная нагрузка, кг	Масса, кг не более (комплект)
	L	H	A	B	l	m			
КРОНШТЕЙН-001	450	400	22	241	100	100	3	100	3,25
КРОНШТЕЙН-002	520	400	20	300	100	100	3	100	3,5
КРОНШТЕЙН-003	450	400	22	241	100	100	2	75	2,85
КРОНШТЕЙН-004	520	400	20	300	100	100	2	75	3,1
КРОНШТЕЙН-005	600	500	18	242	30	127	3	100	5,4
КРОНШТЕЙН-006	600	600	18	242	30	127	3	110	5,9

КРОНШТЕЙНЫ МОНТАЖНЫЕ



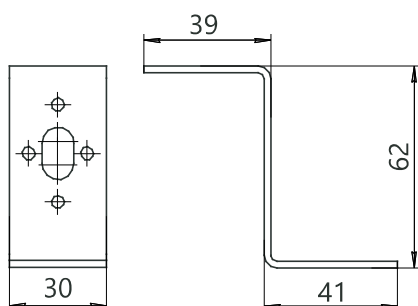
КРОНШТЕЙН Z-ОБРАЗНЫЙ ДЛЯ МОНТАЖА ВЕНТИЛЯЦИОННЫХ КАНАЛОВ

AD-KZ

Кронштейн Z-образный предназначен для крепления вентиляционных каналов прямоугольного сечения с помощью резьбового стержня (шпильки).

От кронштейна «L» отличается более надежной фиксацией вентиляционного канала.

Отверстия под заклепку 3,2 мм.



AD-KZ-C

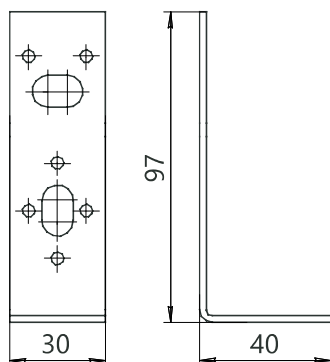
- ▶ кронштейн Z-образный
- ▶ материал
 - С - сталь Ст3, ZS - оцинкована сталь;
 - NS - нержавеющая сталь)

КРОНШТЕЙН L-ОБРАЗНЫЙ ДЛЯ МОНТАЖА ВЕНТИЛЯЦИОННЫХ КАНАЛОВ

AD-KL

Кронштейн L-образный предназначен для крепления вентиляционных каналов прямоугольного сечения с помощью резьбового стержня (шпильки).

Отверстия под заклепку 3,2 мм.



AD-KL-C

- ▶ кронштейн L-образный
- ▶ материал
 - С - сталь Ст3, ZS - оцинкована сталь;
 - NS - нержавеющая сталь)

