



www.ccktm.com



JF-DU и RJF-DU

СТРУЙНЫЕ ВЕНТИЛЯТОРЫ



www.facebook.com/ccktm
www.plus.google.com/+Ccktm
www.instagram.com/ccktm/



www.ccktm.com



Струйные вентиляторы предназначены для принудительной вентиляции и удаления продуктов горения, в случае возгорания, из закрытых и подземных паркингов, а также гаражных помещений. Токсичные вещества (окислы азота, окись углерода, а также сажа) выделяются и равномерно распределяются по всей площади паркинга, именно поэтому их удаление должно происходить по всей длине.

Струйные вентиляторы устанавливаются на некотором расстоянии друг за другом под сводом стоянки. Воздух движется от одной стороны паркинга к другой без воздуховодов, то есть воздуховодом является все сечение паркинга.

Преимущества струйной вентиляции:

- отсутствие воздуховодов, дополнительных помещений для установки вентиляторов;
- быстрый монтаж и возможность изменения конфигурации системы вентиляции;
- невысокая стоимость оборудования, незначительные эксплуатационные затраты.

JF-DU

В отличие от обычных громоздких систем дымоудаления струйные вентиляторы занимают мало пространства и просто толкают в горизонтальном направлении воздух для организации потока воздуха. Они могут быть использованы для контроля, направления и удаления дыма из автостоянок, тоннелей и других помещений с большими пространствами. Осевые струйные вентиляторы обеспечивают эффективный воздушный поток без воздуховодов. Вентиляторы JF-DU продуктивно работают в режиме дымоудаления в условиях пожара, так как изготовлены из жаропрочного материала. Предназначены для удаления дыма при температуре 300°C в течение 2 часов работы.

RJF-DU

В отличие от осевого струйного вентилятора центробежный струйный вентилятор берет воздух из нижнего пространства, а не позади себя. Из-за чего возможен монтаж вентиляторов RJF-DU только в горизонтальном положении. Данные вентиляторы отличаются малой высотой, поэтому их целесообразно использовать в помещениях с «низкими потолками». Вентиляторы серии RJF-DU выполняют функцию организации движения воздуха на крытых или подземных автостоянках, при этом, не требуя использования системы воздуховодов.



ПРЕИМУЩЕСТВА

- работает в двух различных режимах: в режиме дымоудаления (DU) и в совмещенном режиме дымоудаления и вентиляции (DUV);
- удаление дыма во время и после пожара;
- позволяет создать безопасные пути эвакуации людей из пылающих помещений;
- создание безопасных условий работы подразделений пожарной службы по спасению людей, обнаружению и ликвидации огня;
- не заслоняет другие системы (спринклеры, линии электропередачи и т.д.);
- поскольку вентилятор занимает небольшое пространство, то может быть использован в помещениях с низкой высотой;
- не заслоняет области обзора камер наблюдения;
- потребляет меньше энергии в сравнении с обычными системами, поскольку он не работает постоянно, и нет потери давления в воздуховодах;
- низкая стоимость установки.

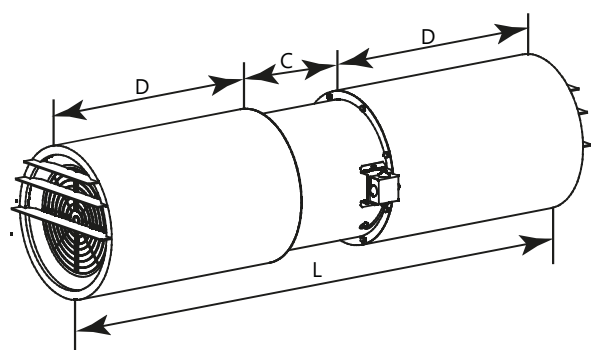


JF-DU и RJF-DU

СТРУЙНЫЕ ВЕНТИЛЯТОРЫ

JF-DU ОСЕВЫЕ СТРУЙНЫЕ ВЕНТИЛЯТОРЫ

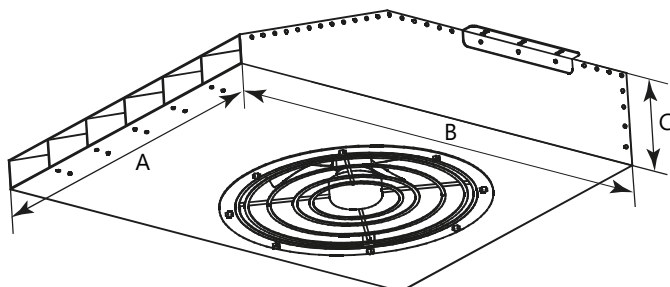
МОДЕЛЬ	Расход, м ³ /ч	Скорость воздуха, м/с	Толкающая сила, Н	Обороты, об./мин.	Установочная мощность, кВт	Уровень звукового давления, дБ(А)-1м
JF-DU 315	2600/5200	10,0/20,0	9/36	1500/3000	0,20/0,80	71/85
JF-DU 355	3650/7300	10,9/21,9	14/56	1500/3000	0,37/1,50	74/87
JF-DU 400	5200/10400	12,2/24,4	22/88	1500/3000	0,50/2,20	76/90
JF-DU 450	7250/14500	13,3/26,6	32/128	1500/3000	0,80/3,10	79/93
JF-DU 500	9550/19100	14,1/28,2	45/180	1500/3000	1,10/4,40	81/95



МОДЕЛЬ	A, мм	B, мм	C, мм	D, мм	L, мм
JF-DU 315	315	415	400	800	2000
JF-DU 355	355	455	400	800	2000
JF-DU 400	400	500	400	800	2000
JF-DU 450	450	550	400	800	2000
JF-DU 500	500	600	400	800	2000

RJF-DU ЦЕНТРОБЕЖНЫЕ СТРУЙНЫЕ ВЕНТИЛЯТОРЫ

МОДЕЛЬ	Расход, м ³ /ч	Толкающая сила, Н	Обороты, об./мин.	Установочная мощность, кВт	Уровень звукового давления, дБ(А)-1м
RJF-DU 50	2700/5400	13/50	750/1500	0,30/1,20	38/54
RJF-DU 70	3650/7300	19/70	750/1500	0,55/2,20	43/58
RJF-DU 100	5600/11200	33/102	750/1500	0,70/2,80	49/67



МОДЕЛЬ	A, мм	B, мм	C, мм
RJF-DU 50	800	1232	272
RJF-DU 70	1000	1600	305
RJF-DU 100	1000	1600	305



ХАРЬКОВ

ул. Большая Панасовская, 183
тел. +38 (057) 752-37-28
E-mail: ccktm@ccktm.com

КИЕВ

тел.: +38 (044) 537-34-26
т. моб.: +38-095-867-75-89
E-mail: kiev@ccktm.com

ОДЕССА

т. моб.: +38-050-309-53-53
E-mail: odessa@ccktm.com

ПОЛТАВА

тел.: +38 (0532) 64-24-04
т. моб.: +38-050-364-06-40
E-mail: poltava@ccktm.com

ДНЕПР

тел.: +38 (0562) 36-90-03
т. моб.: +38-050-410-70-72
E-mail: dnepr@ccktm.com

ЛЬВОВ

т. моб.: +38-067-625-04-00
E-mail: liv@ccktm.com

