

ЩИТЫ ЭТАЖНЫЕ УЧЕТНО-РАСПРЕДЕЛИТЕЛЬНЫЕ || SP-EMC

Используются в сферах гражданского строительства, в многоквартирных жилых домах.

Предназначены для:

- приема электроэнергии;
- поквартирного распределения электроэнергии;
- учета электроэнергии;
- защиты групповых линий при перегрузках и коротких замыканиях;
- размещение устройств телефонной, радиотрансляционной, телевизионной аппаратуры и других слаботочных систем.



SP-EMC-4-11-10.10-540.300x480.300x145

- щит этажный
- количество счетчиков (2-8)
- исполнение корпуса (11, 12, 21, 22, 31, 32, 41, 42)
- кабельный канал (01.10; 10.10; 01.10; 10.01; 10.00; 00.01; 01.00; 00.00)
- габаритные размеры, мм (согласно чертежу и таблице)
 - A1.A2
 - B1.B2
 - C

Особенностью щитов серии SP-EMC являются:

- возможность установки щита с проложенным силовым и слаботочным кабелем.;
- съемная монтажная рама, дающая удобную возможность частичного развода электрических приборов вне шкафа с последующим монтажом в щит..

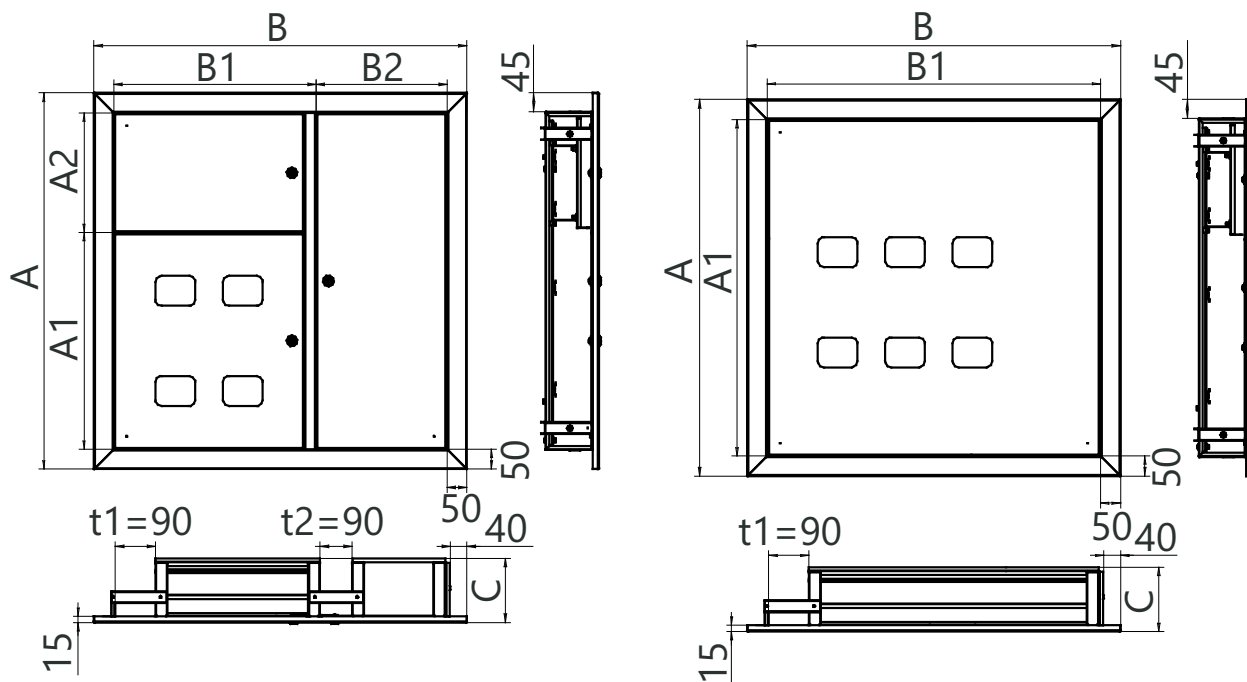
Щиты этажные серии SP-EMC предназначены для приема, поквартирного распределения и учета электроэнергии, а также защиты групповых линий квартир во время перегрузки и коротких замыканий. Для размещения устройств телефонной, радиотрансляционной, телевизионной аппаратуры и других слаботочных систем. Поставляются в собранном виде. Имеют сварную конструкцию со съемной монтажной рамой.

Степень защиты токоведущих частей щитков – не ниже IP21 согласно ГОСТ 14254-96.

Климатическое исполнение УХЛ4

КОМПАНИЯ ОСТАВЛЯЕТ ЗА СОБОЙ ПРАВО БЕЗ УВЕДОМЛЕНИЯ ИЗМЕНЯТЬ КОНСТРУКЦИЮ И КОМПЛЕКТАЦИЮ ИЗДЕЛИЙ, СОХРАНЯЯ ПРИ ЭТОМ ИХ ПОТРЕБИТЕЛЬСКИЕ СВОЙСТВА

Редакция от 14. 10. 2022 года



Количество счетчиков	Размеры, мм						
	A1≥	B1≥	A2≥	B2≥	A	B	C≥
2	300	510	200				
3	540	510	300	300	A1+A2+100	B1+B2+100	145
4		510					
5		690					
6		690					
7		910					
8		910					

Указаны рекомендованные минимальные размеры щитов с учетом расположения счетчиков в два ряда по высоте (для 3-х и более счетчиков), с 10 модулями в распределительном отсеке для каждого счетчика.

Размеры меньше указанных необходимо согласовывать с менеджером

СХЕМЫ РАСПОЛОЖЕНИЯ КАБЕЛЬНЫХ КАНАЛОВ

01.10

10.10

01.01

10.01

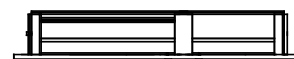
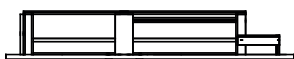


10.00

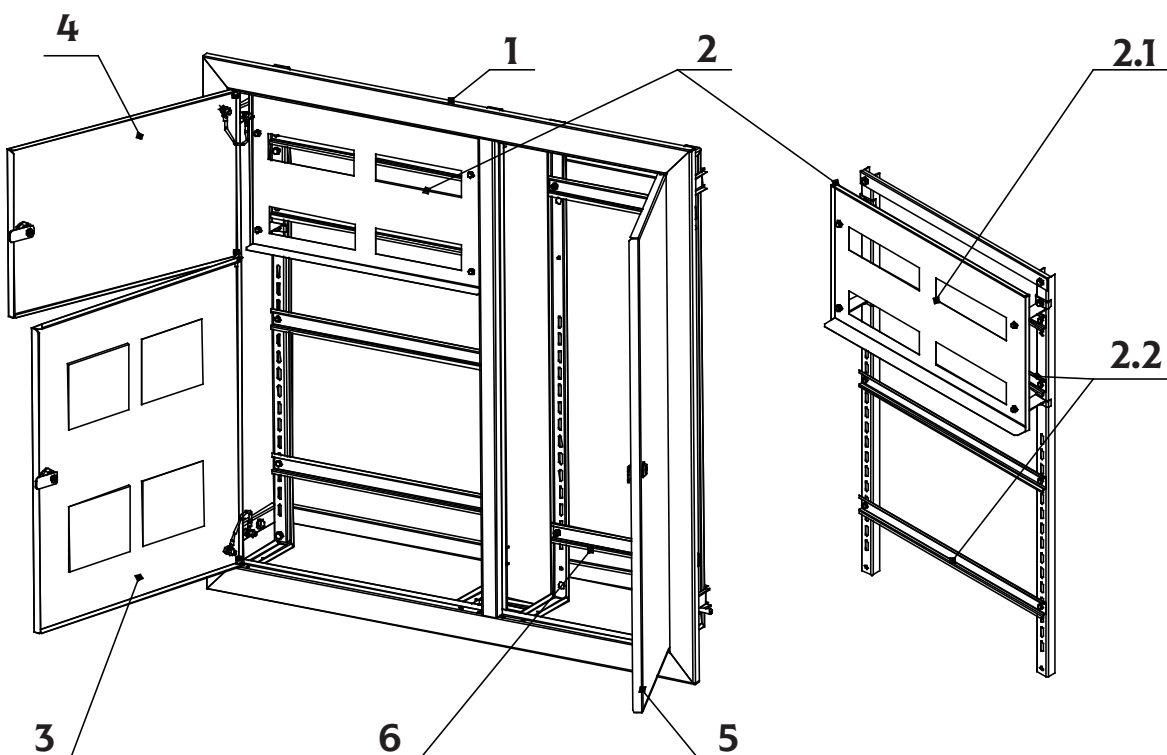
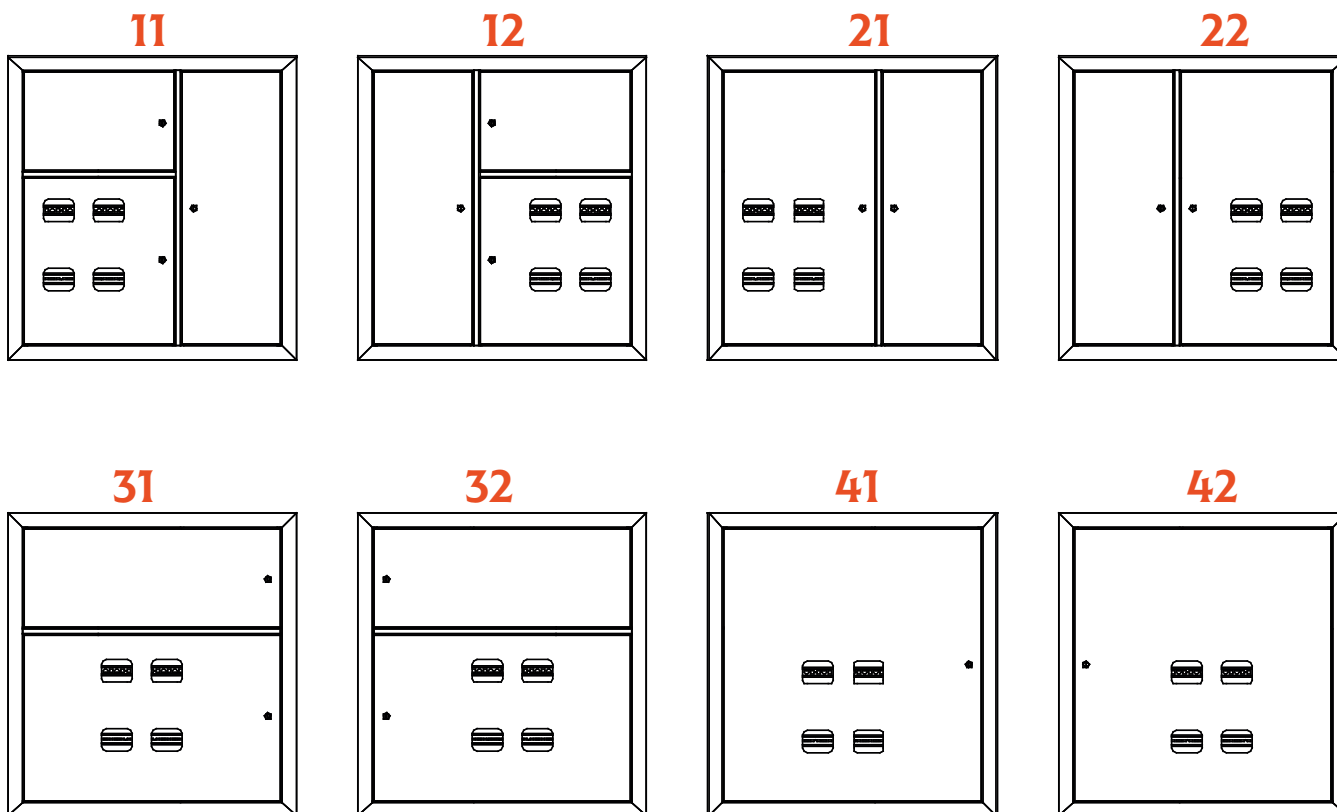
00.01

01.00

00.00



СХЕМЫ ИСПОЛНЕНИЯ КОРПУСА



- 1 – сварной корпус щита; 2 – съемная монтажная рама;
- 2.1 – оперативная панель распределительного отсека;
- 2.2 – DIN-рейки для крепления счетчиков и аппаратов групповых линий;
- 3 – дверь распределительного отсека; 4 – дверь вводного учетного отсека;
- 5 – дверь слаботочного отсека; 6 – рейки для крепления линий слаботочного оборудования