

КОНДЕНСАТОР ВОЗДУШНОГО ОХЛАЖДЕНИЯ БЕЗ ВЕНТИЛЯТОРА

**FREZ**

- применяется в агрегатах средней холодопроизводительности, агрегатах стационарных холодильных камер малой емкости. Производительность этого типа теплообменников от 8 до 80\* кВт;
- степень защиты IP44.

Области применения:

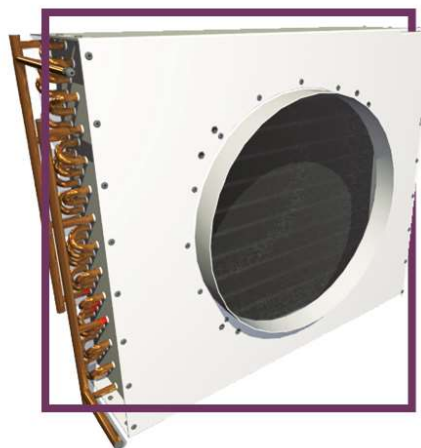
- выносные конденсаторы для промышленных систем;
- прецизионное кондиционирование воздуха;
- чилеры;
- охлаждаемые прилавки и витрины;
- фермерское хозяйство (резервуары для охлаждения молока).

Конденсатор воздушного охлаждения FREZ служит в качестве теплообменного устройства, изготовленного из гладкой, медной трубки и алюминиевыми ребрами, в закрытом металлическом корпусе.

На лицевой стороне конденсатора установлен один или несколько диффузоров под вентиляторы.

Предлагаемые решения:

- корпус с диффузорами под вентиляторы диаметром от 350 до 630 мм (поставляется без вентиляторов, с вентилятором по запросу);
- корпус выполнен из оцинкованной стали (по заказу может быть из нержавеющей стали);
- качественная порошковая покраска согласно каталогу RAL 9003 (по заказу другой цвет);
- гофрированные алюминиевые ламели, толщина 0,12-0,15 мм;
- гладкие медные трубы, толщина 0,32 мм;
- совместимость с разными хладагентами: R12, R22, R134A, R404A, R407C, R410A, R502.



**FREZ-8-ZS-9003**

- конденсатор воздушного охлаждения без вентилятора
- типоразмер
- материал (ZS - оцинкованная сталь, NS - нержавеющая сталь)
- цвет согласно каталогу RAL (0 - без окрашивания)

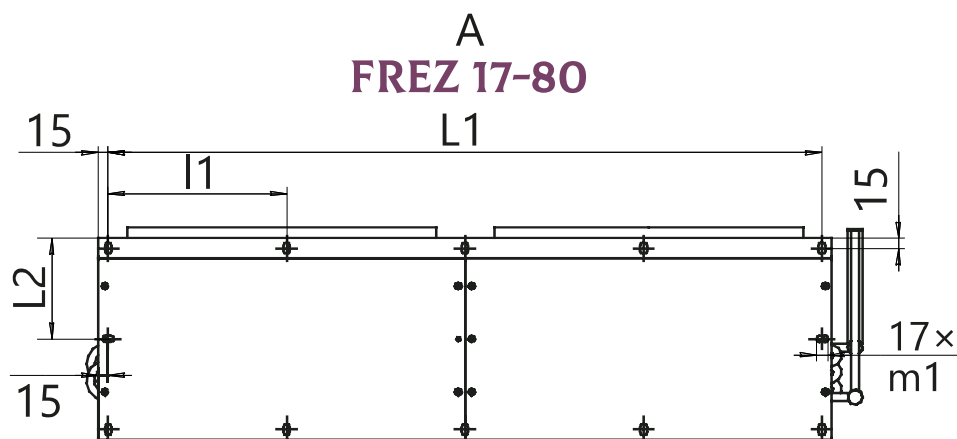
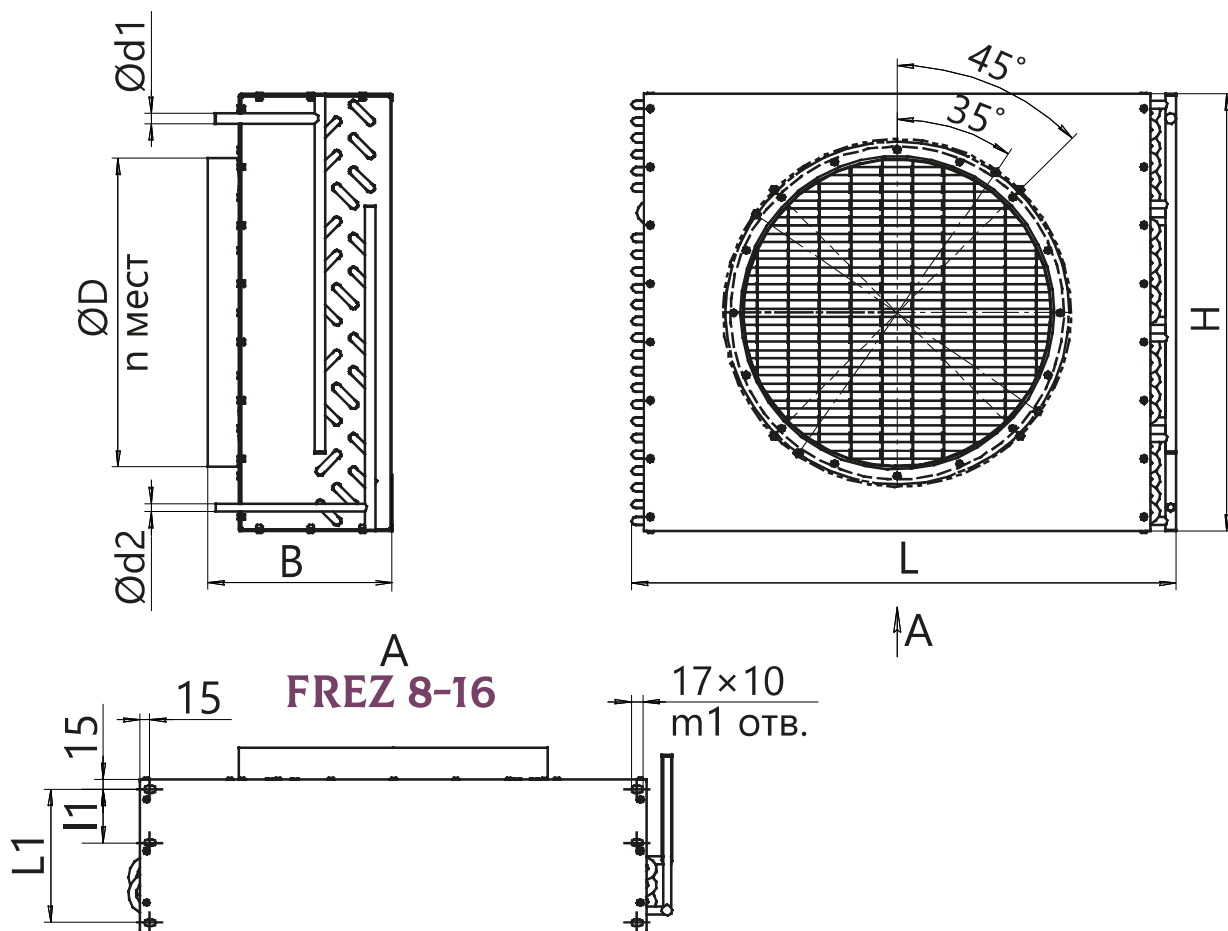
ХАРАКТЕРИСТИКИ	ТИПОРАЗМЕР								
	8	13	16	22	26	32	37	49	80
Производительность, кВт	8,2	13,1	16,4	21,7	26,4	31,8	37	49,2	80,1
Количество вентиляторов, шт	1	1	1	2	2	2	2	3	2
Диаметр вентилятора, мм	350	450	450	450	450	450	500	500	630
Площадь поверхности теплообменника, м <sup>2</sup>	38	45	64	68	94	119	134	171	290
Воздухопроизводительность вентилятора, м <sup>3</sup> /ч	3 050	4 990	5 500	8 900	9 600	11 000	13 400	18 000	28 000
Внутренний объем, л	4	5	6	7	9	11	13	16	26

\* Производительность в кВт, при использовании R22, t наружного воздуха +32° С, t конденсации +47° С и t переохлаждения 3° С .

КОМПАНИЯ ОСТАЕТ ЗА СОБОЙ ПРАВО БЕЗ ПРЕДУПРЕЖДЕНИЯ ИЗМЕНЯТЬ КОНСТРУКЦИЮ И КОМПЛЕКТАЦИЮ, СОХРАНЯЯ ПРИ ЭТОМ ЕЕ ПОТРЕБИТЕЛЬСКИЕ СВОЙСТВА

Редакция от 23. 08. 2022 г.

КОНДЕНСАТОР ВОЗДУШНОГО ОХЛАЖДЕНИЯ



2 ВОЗДУШНО-ЖЕЛЕЗОУДОБРИТЕЛЬНЫЕ ПОДСОСУЩИТЕЛИ





ГАБАРИТНЫЕ РАЗМЕРЫ		ТИПОРАЗМЕР								
		8	13	16	22	26	32	37	49	80
Габариты, мм	L	820	820	925	1 165	1 370	1 605	1 620	2 035	2 130
	H	556	656	806	656	756	806	906	906	1 456
	B	254	280	320	320	320	320	320	320	345
Диаметр вентилятора, мм	D	350	450	450	450	450	450	500	500	630
Количество вентиляторов	n	1	1	1	2	2	2	2	3	2
Диаметр входного патрубка, мм	d1	12	16	16	16	22	22	22	28	34
Диаметр выходного патрубка, мм	d2	12	12	12	16	16	16	16	22	28
Длина присоединительных отверстий, мм	L1	174	200	830	1 070	1 280	1 520	1 520	1 930	2 030
Расстояние между присоединительными отверстиями, мм	l1	—	80	415	267,5	320	380	380	386	253,75
Количество присоединительных отверстий	m1	4	6	8	12	12	12	12	14	20
Расстояние бокового отверстия, мм	L2	—	—	151	151	151	151	151	151	162,5
Масса, кг, не больше		21	27	37	39	55	69	83	109	141

