

ЩИТИ ПОВЕРХОВІ ОБЛІКОВО-РОЗПОДІЛЬНІ || SP-EMC

Застосовуються у сферах цивільного будівництва, у багатоквартирних житлових будинках.

Призначені для:

- прийому електроенергії;
- поквартирного розподілу електроенергії;
- обліку електроенергії;
- захисту групових ліній при перевантаженнях та коротких замиканнях;
- розміщення пристроїв телефонної, радіо-трансляційної, телевізійної апаратури та інших слаботочних систем.



SP-EMC-4-11-10.10-540.300x480.300x145

- щит поверховий
 - кількість лічильників (2-8)
 - виконання корпусу (11, 12, 21, 22, 31, 32, 41, 42)
 - кабельний канал (01.10; 10.10; 01.10; 10.01; 10.00; 00.01; 01.00; 00.00)
 - габаритні розміри, мм (згідно креслення та таблиці)
- A1.A2
B1.B2
C

Особливістю щитів серії SP-EMC є:

- можливість встановлення щита з прокладеними силовим та слаботочним кабелем;
- знімна монтажна рама, що дає зручну можливість часткового розведення електричних приладів поза шафою з подальшим монтажем у щит.

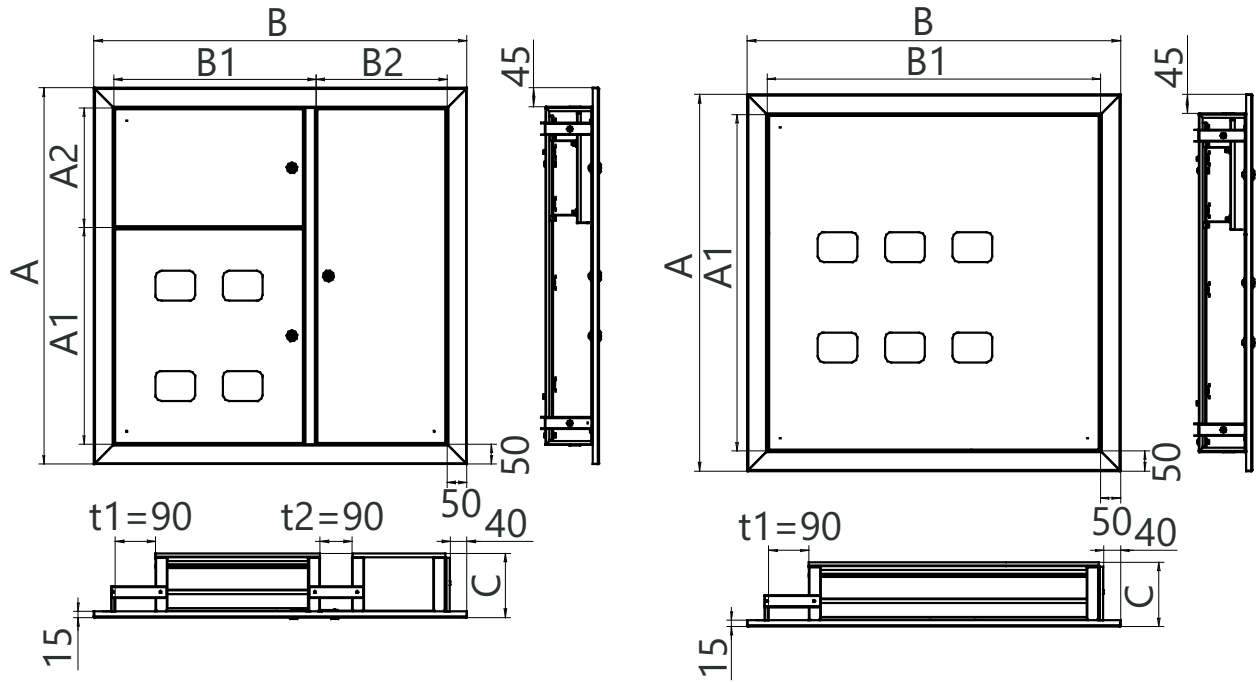
Щити поверхові серії SP-EMC призначені для прийому, поквартирного розподілу та обліку електроенергії, а також захисту групових ліній квартир під час навантаження та коротких замикань. Для розміщення пристроїв телефонної, радіотрансляційної, телевізійної апаратури та інших слаботочних систем. Поставляються у зібраному вигляді. Мають зварну конструкцію зі знімною монтажною рамою.

Ступінь захисту струмоведучих частин щитків - не нижче IP21 згідно ГОСТ 14254-96.

Кліматичне виконання УХЛ4

КОМПАНІЯ ЗАЛИШАЄ ЗА СОБОЮ ПРАВО БЕЗ ПОПЕРЕДЖЕННЯ ЗМІНЮВАТИ КОНСТРУКЦІЮ ТА КОМПЛЕКТАЦІЮ ВИРОБІВ, ЗБЕРІГАЮЧИ ПРИ ЦЬОМУ ЇХ СПОЖИВЧІ ВЛАСТИВОСТІ

Редакція від 14. 10. 2022 року



Кількість лічильників	Розміри, мм						
	A1≥	B1≥	A2≥	B2≥	A	B	C≥
2	300	510	200				
3		510					
4		510					
5		690		300	A1+A2+100	B1+B2+100	145
6	540	690	300				
7		910					
8		910					

Вказані рекомендовані мінімальні розміри щитів з урахуванням розташування лічильників у два ряди по висоті (для 3-х та більше лічильників), з 10-ма модулями у розподільчому відсіку для кожного лічильника.

Розміри менше зазначених необхідно узгоджувати з менеджером

СХЕМИ РОЗТАШУВАННЯ КАБЕЛЬНИХ КАНАЛІВ

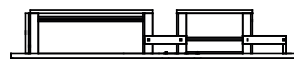
01.10



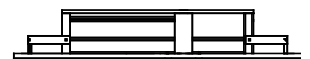
10.10



01.01



10.01



10.00



00.01



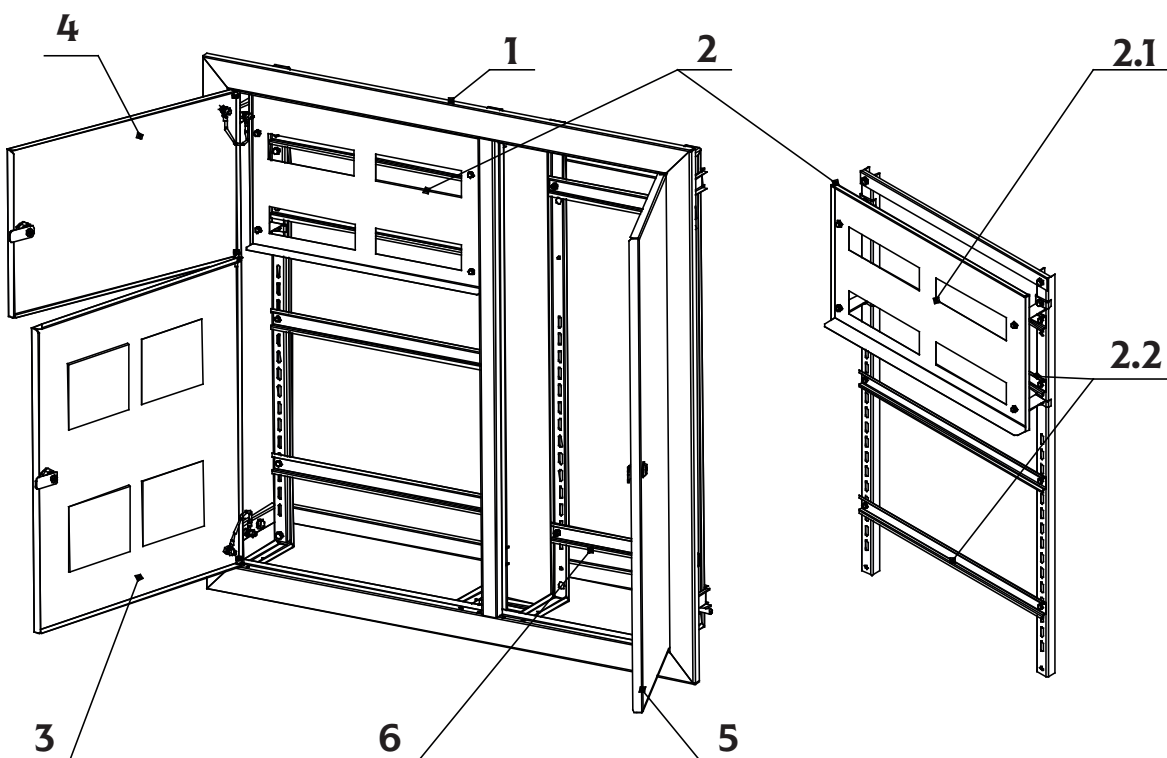
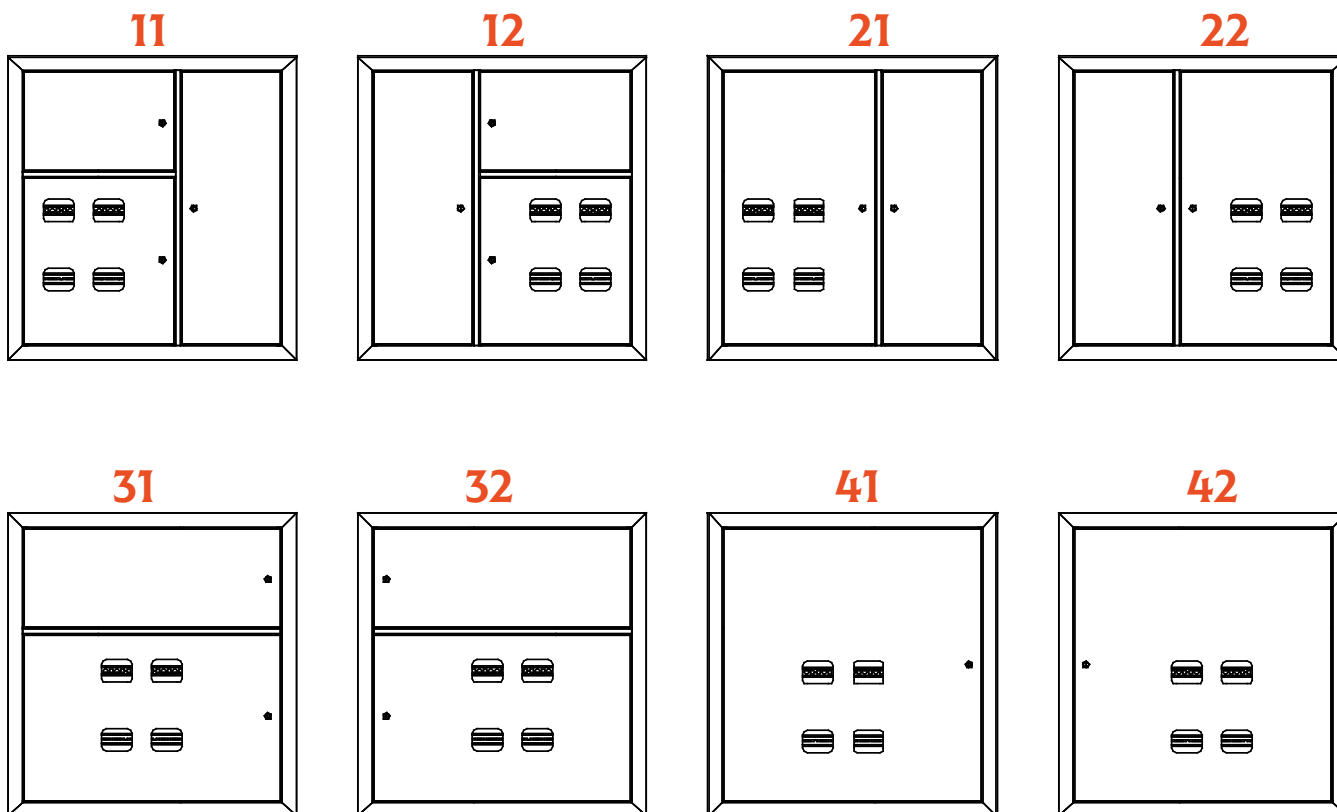
01.00



00.00



СХЕМИ ВИКОНАННЯ КОРПУСУ



- 1 - зварний корпус щита; 2 - з'ємна монтажна рама;
- 2.1 - оперативна панель розподільного відсіку;
- 2.2 - DIN-рейки для кріплення лічильників та апаратів групових ліній;
- 3 - двері розподільного відсіку; 4 - двері ввідного облікового відсіку;
- 5 - двері слаботочного відсіку; 6 - рейки для кріплення ліній слаботочного обладнання