

КОНДЕНСАТОР ПОВІТРЯНОГО ОХОЛОДЖЕННЯ БЕЗ ВЕНТИЛЯТОРА

FREZ

- ▣ застосовується в агрегатах середньої холодопродуктивності, агрегатах стаціонарних холодильних камер малої ємності. Продуктивність цього типу теплообмінників від 8 до 80* кВт;
- ▣ ступінь захисту IP44.

Галузі застосування:

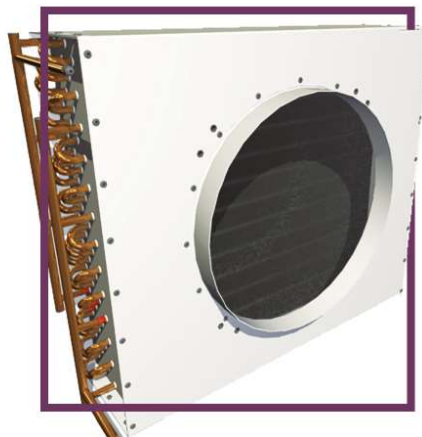
- ▣ виносні конденсатори для промислових систем;
- ▣ прецизійне кондиціонування повітря;
- ▣ чилери;
- ▣ охолоджувані прилавки та вітрини;
- ▣ фермерське господарство (резервуари для охолодження молока).

Конденсатор повітряного охолодження FREZ служить як теплообмінний пристрій, виготовлений з гладкої, мідної трубки та алюмінієвими ребрами, у закритому металевому корпусі.

На лицьовій стороні конденсатора встановлено один або кілька дифузorzів під вентилятори.

Пропоновані рішення:

- ▣ корпус з дифузорами під вентилятори діаметром від 350 до 630 мм (поставляється без вентиляторів, з вентилятором за запитом);
- ▣ корпус виконаний з оцинкованої сталі (на замовлення може бути з нержавіючої сталі);
- ▣ якісне порошкове фарбування згідно з каталогом RAL 9003 (на замовлення інший колір);
- ▣ гофровані алюмінієві ламелі, товщина 0,12-0,15 мм;
- ▣ гладкі мідні труби, товщина 0,32 мм;
- ▣ сумісність з різними холодоагентами: R12, R22, R134A, R404A, R407C, R410A, R502.



FREZ-8-ZS-9003

- ▣ конденсатор повітряного охолодження без вентилятора
- ▣ типорозмір
- ▣ матеріал (ZS - оцинкована сталь, NS - нержавіюча сталь)
- ▣ колір згідно каталогу RAL (0 - без фарбування)

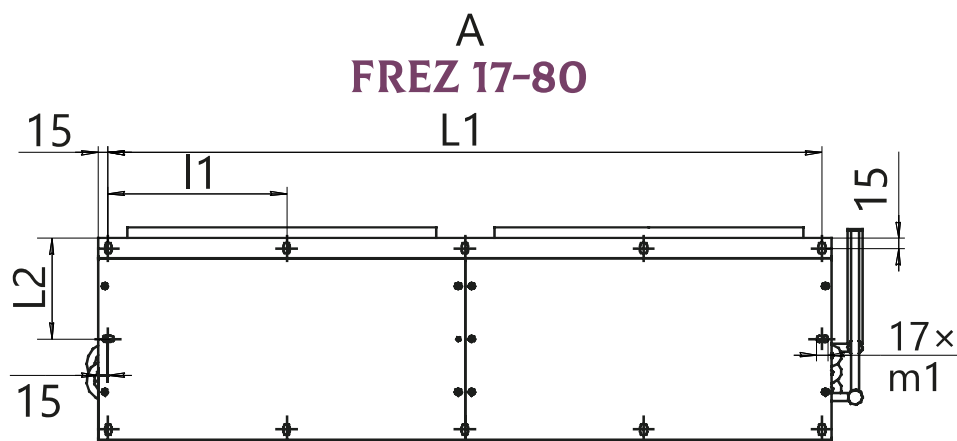
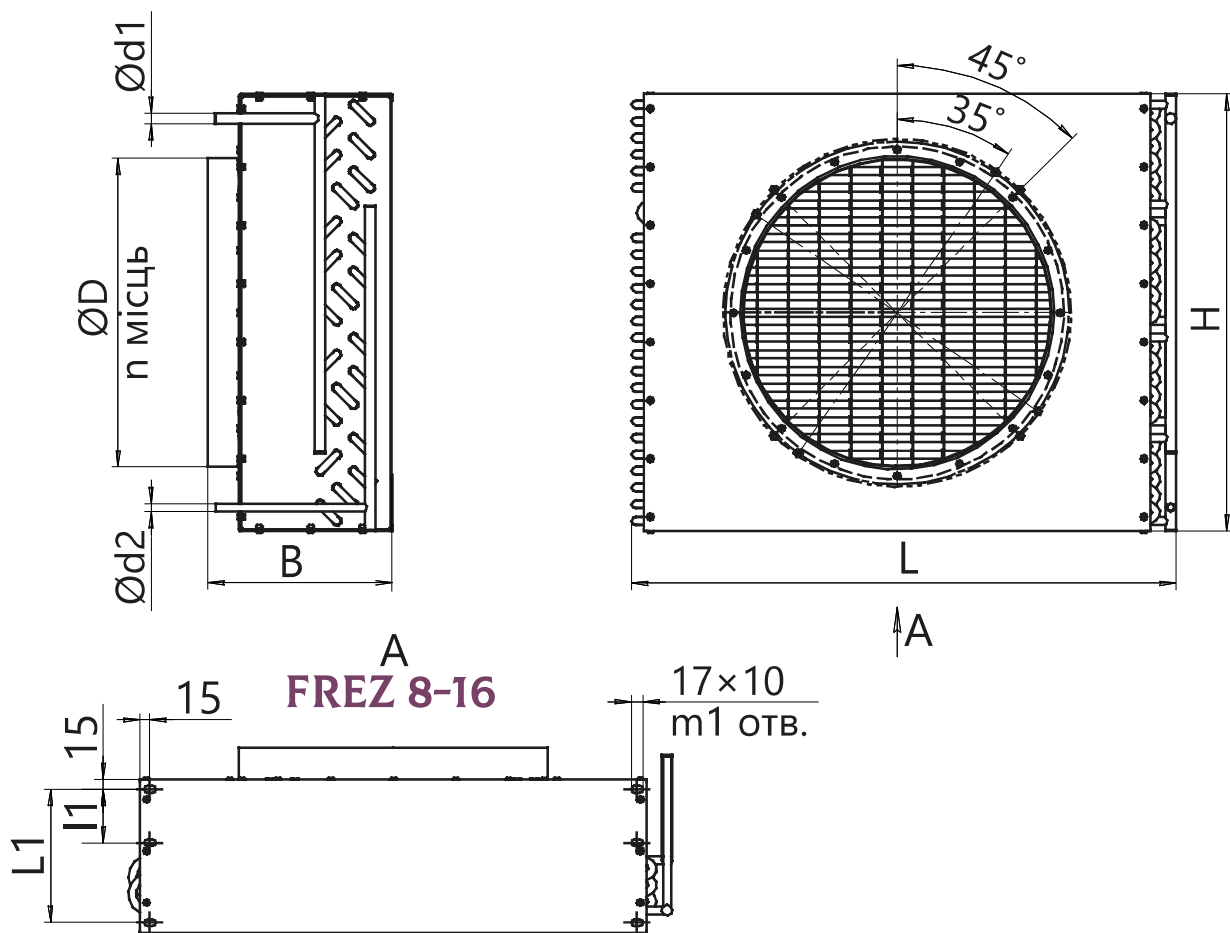
ХАРАКТЕРИСТИКИ	ТИПОРОЗМІР									
	8	13	16	22	26	32	37	49	80	
Продуктивність, кВт	8,2	13,1	16,4	21,7	26,4	31,8	37	49,2	80,1	
Кількість вентиляторів, шт	1	1	1	2	2	2	2	3	2	
Діаметр вентилятора, мм	350	450	450	450	450	450	500	500	630	
Площа поверхні теплообмінника, м ²	38	45	64	68	94	119	134	171	290	
Повітропродуктивність вентилятора, м ³ /год	3 050	4 990	5 500	8 900	9 600	11 000	13 400	18 000	28 000	
Внутрішній об'єм, л	4	5	6	7	9	11	13	16	26	

* Продуктивність у кВт, при використанні R22, t зовнішнього повітря +32° С, t конденсації +47° С та t переохолодження 3° С.

КОМПАНІЯ ЗАЛИШАЄ ЗА СОБОЮ ПРАВО БЕЗ ПОПЕРЕДЖЕННЯ ЗМІНЮВАТИ КОНСТРУКЦІЮ ТА КОМПЛЕКТАЦІЮ, ЗБЕРІГАЮЧИ ПРИ ЦЬОМУ ЇЇ СПОЖИВЧІ ВЛАСТИВОСТІ

Редакція від 23. 08. 2022 р.

КОНДЕНСАТОР ПОВІТРЯНОГО ОХОЛОДЖЕННЯ



2 ВОЗДУХОВИДІАЛЬНИЙ АППАРАТ





ГАБАРИТНІ РОЗМІРИ		ТИПОРозМІР								
		8	13	16	22	26	32	37	49	80
Габарити, мм	L	820	820	925	1 165	1 370	1 605	1 620	2 035	2 130
	H	556	656	806	656	756	806	906	906	1 456
	B	254	280	320	320	320	320	320	320	345
Діаметр вентилятора, мм	D	350	450	450	450	450	450	500	500	630
Кількість вентиляторів	n	1	1	1	2	2	2	2	3	2
Діаметр вхідного патрубку, мм	d1	12	16	16	16	22	22	22	28	34
Діаметр вихідного патрубку, мм	d2	12	12	12	16	16	16	16	22	28
Довжина приєднувальних отворів, мм	L1	174	200	830	1 070	1 280	1 520	1 520	1 930	2 030
Відстань між приєднувальними отворами, мм	l1	—	80	415	267,5	320	380	380	386	253,75
Кількість приєднувальних отворів	m1	4	6	8	12	12	12	12	14	20
Відстань бокового отвору, мм	L2	—	—	151	151	151	151	151	151	162,5
Маса, кг, не більше		21	27	37	39	55	69	83	109	141

