

- ▶ припливна установка застосовується в системах припливу для легких невеликих укриттів;
- ▶ відповідає вимогам "Державних будівельних норм будинків та споруд. Захисні споруди цивільної оборони" ДБН 2.2.5-97;
- ▶ встановлення каналного типу;
- ▶ підходить для всіх будівель з низьким та середнім класом пожежної небезпеки;
- ▶ температурний діапазон переміщуваного середовища варіюється від -20° С до +50° С;
- ▶ ступінь захисту IP44

Повітропродуктивність установки до 300 м³/год. Можливе виготовлення установок до 5 500 м³/год без ручного регулювання.

Вентиляційна установка для сховищ складається з:

- ▶ радіального вентилятора;
- ▶ фільтра-уловлювача радіоактивних ядерних опадів. Фільтр-уловлювач радіоактивних опадів призначений для використання у сховищах. Він безпечно задовольняє потреби людей у свіжому повітрі у бункері під час можливого радіоактивного випадання;
- ▶ фільтра з активованим вугіллем. Даний фільтр очищує повітря, значною мірою фільтруючи токсичні чи небажані молекули газу;
- ▶ фільтра грубого очищення G4 вловлює відносно великі частинки повітря;
- ▶ байпасний вузол. Він потрібен щоб не забруднювати фільтри в мирний час, заслінку можна перевернути і пропустити тільки через пилловловлюючий фільтр G4.

Припливна установка укомплектована ручним приводом вентилятора.

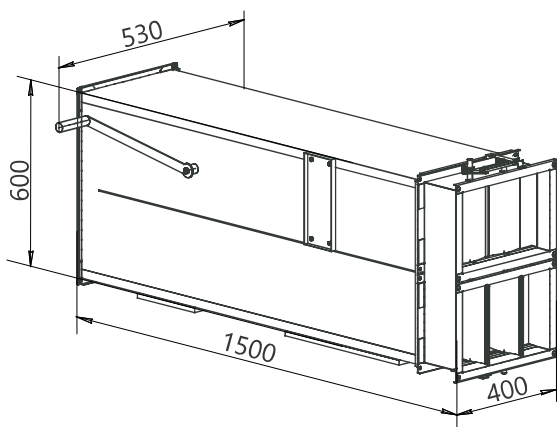
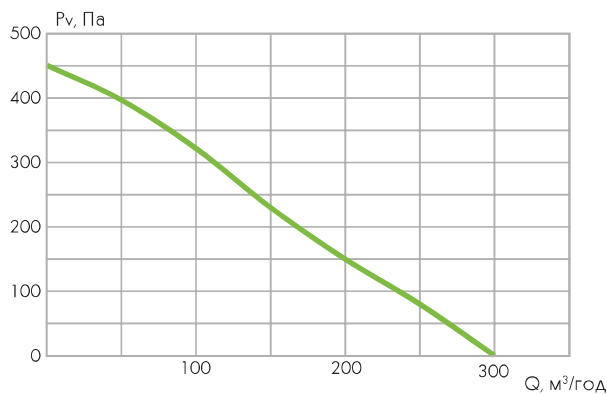
За відсутності електроживлення ручний привод дозволяє забезпечити роботу припливної установки.



SM-SH-03

- ▶ припливна установка для укриттів
- ▶ типорозмір

АЕРОДИНАМІЧНІ ХАРАКТЕРИСТИКИ



ТИПОРОЗМІР	Напруга живлення, В	Частота, Гц	Потужність, Вт	Оберти вентилятора, об/хв	Витрата повітря, м³/год	Рівень шуму, дБ
SM-SH-03	230	50	150	2700	300	65

КОМПАНІЯ ЗАЛИШАЄ ЗА СОБОЮ ПРАВО БЕЗ ПОПЕРЕДЖЕННЯ ЗМІНЮВАТИ КОНСТРУКЦІЮ ТА КОМПЛЕКТАЦІЮ, ЗБЕРІГАЮЧИ ПРИ ЦЬОМУ ЇЇ СПОЖИВЧІ ВЛАСТИВОСТІ