



ФІЛЬТРИ КАНАЛЬНІ КОМПАКТНІ типу С-ФКК-Л

ТЕХНІЧНИЙ ПАСПОРТ
ПОСІБНИК З ЕКСПЛУАТАЦІЇ
С-ФКК-Л-00 ПС, ПЕ

Фільтри каналні компактні для круглих каналів типу С-ФКК-Л (надалі фільтр) призначені для чищення повітря від шкідливих домішок, бруду і пилу в системах повітроводів загальної вентиляції, в яких потрібен мінімальний розмір корпусу фільтра. Експлуатація каналної вентиляційної системи без фільтра, а також з гранично забрудненим фільтром, не рекомендується, так як це знижує якість оброблюваного повітря і призводить до виходу з ладу підшипників каналного вентилятора, ТЕН-нагрівача.

Виробництво фільтрів здійснюється відповідно до технічної документації. Даний посібник є основним експлуатаційним документом фільтрів.

Кожен фільтр повинен супроводжуватися технічним паспортом, кожен екземпляр ПЕ, ПС має бути засвідчений справжньою печаткою ТОВ «ССК ТМ» (синій колір друку), копії – недійсні.

1. ПРИЗНАЧЕННЯ ВИРОБУ

1.1 Фільтруюча касета стандартно встановлюється в корпусі або може бути замовлена окремо для заміни в процесі експлуатації. Корпус касети виготовляється з оцинкованої сталі. Фільтруюча вставка має плоску панельну касету (G4) з синтетичного матеріалу, зручний монтажний люк на клямці робить заміну касети фільтра швидкою і нескладною.

1.2 Фільтр каналний встановлюється незалежно від просторової орієнтації. У разі встановлення фільтра у вертикальному положенні повітряний потік, що проходить через переріз фільтра, повинен переміщатися у напрямку зверху вниз.

1.3 Фільтр каналний не допускається застосовувати:

- у системах для переміщення газо-, пароповітряних вибухонебезпечних сумішей від технологічних установок, у яких вибухонебезпечні речовини нагріваються вище за температуру їх займання або перебувають під надлишковим тиском;

- у системах, в яких переміщуються середовища, з агресивністю по відношенню до вуглецевих сталей з цинковим покриттям вище агресивності повітря та з липкими та волокнистими матеріалами;

- у системах, які не піддаються періодичному очищенню за встановленим регламентом для запобігання утворенню горючих відкладень.

1.4 Діапазон допустимих температур повітря, що переміщується в межах від -30°C до $+50^{\circ}\text{C}$.

2. ТЕХНІЧНІ ХАРАКТЕРИСТИКИ

2.1 Загальний вигляд, габаритні, приєднувальні та настановні розміри фільтра С-ФКК-Л повинні відповідати розмірам, вказаним на рисунку 1 та у таблиці 1.



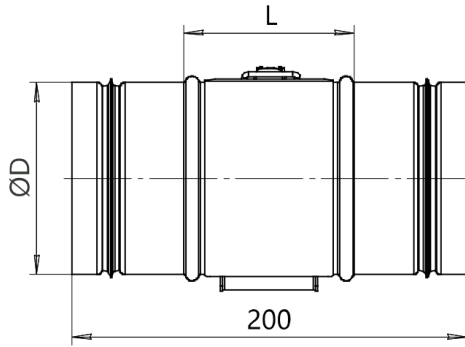


Рисунок 1 - Загальний вид фільтра типу С-FKK-L

Таблиця 1 – Габаритні та настановні розміри фільтра С-FKK-L

Типорозмір	Розміри, мм		Маса, кг не більше
	D	L	
C-FKK-L-100	100	85	0,45
C-FKK-L-125	125		0,55
C-FKK-L-150	150		0,65
C-FKK-L-160	160		0,7
C-FKK-L-200	200		0,85
C-FKK-L-225	225		0,95
C-FKK-L-250	250		1,1
C-FKK-L-315	315		1,35

3. КОМПЛЕКТ ПОСТАВКИ

Найменування	Кількість	Заводський №	Примітка
Фільтр С-FKK-L _____	1		
Технічний паспорт	1		

4. ВКАЗІВКИ ЗАХОДІВ БЕЗПЕКИ

4.1. Під час підготовки фільтрів каналних до роботи, а також при їх експлуатації необхідно дотримуватися загальних правил техніки безпеки.

4.2. До монтажу та експлуатації фільтрів каналних допускаються особи, які вивчили пристрій, правила експлуатації, а також пройшли інструктаж щодо дотримання правил техніки безпеки.

5. ВІДОМОСТІ ПРО ТРАНСПОРТУВАННЯ І ЗБЕРІГАННЯ

5.1. Фільтри транспортуються у зібраному вигляді.

5.2 Фільтри можуть транспортуватися будь-яким видом транспорту, що забезпечує їх збереження та виключає механічні пошкодження, відповідно до правил перевезення вантажів, що діють на даному виді транспорту.

5.3 Зберігати фільтри слід у місцях, захищених від дії атмосферних опадів та прямих сонячних променів.



6. СВІДОЦТВО ПРО ПРИЙМАННЯ

Фільтр **C-FKK-L** _____ зав. № _____

відповідає технічній документації та визнаний придатним до експлуатації.

Начальник ВТК

М.П.

особистий підпис

розшифрування підпису

рік, місяць

7. ГАРАНТІЙНІ ЗОБОВ'ЯЗАННЯ

7.1 Підприємство-виробник гарантує відповідність фільтра вимогам конструкторської документації за умови дотримання споживачем умов експлуатації, транспортування та зберігання, зазначених у цьому паспорті.

7.2 Гарантійний термін 12 місяців з дня введення в експлуатацію, але не більше 18 місяців з моменту продажу.

7.3 Гарантійні зобов'язання не поширюються на: дефекти, що виникли внаслідок недбалого зберігання та/або недбалого транспортування, неякісного монтажу, вантажно-розвантажувальних робіт, підключення або обслуговування, відсутності або неправильного електричного захисту, недотримання визначеної напруги, умисного пошкодження; несправності та пошкодження, спричинені екстремальними умовами та діями непереборної сили (пожежа, стихійні лиха тощо); пошкодження (відмови) або порушення нормальної роботи, спричинені тваринами, птахами чи комахами.

7.4 Підприємство-виробник не несе жодної відповідальності за будь-які можливі збитки, завдані споживачеві, у разі недотримання останніх вимог, викладених у цьому паспорті, а також неправильне використання фільтра, застосування його не за призначенням, в інших цілях та умовах, не передбачених цим паспортом.

8. ПОРЯДОК ПРЕД'ЯВЛЕННЯ РЕКЛАМАЦІЙ

8.1 У разі виявлення замовником несправності фільтра каналного в період дії гарантії наявність даної несправності повинна бути підтверджена актом, що направляється виробнику.

8.2. Акт має містити: найменування та позначення виробу, заводський номер; номер та дату повідомлення про виклик; відомості про проведення пуско-налагоджувальних робіт, дату введення в експлуатацію; опис та характер несправності (зовнішні її прояви, вжиті заходи щодо її усунення); можливу причину виходу виробу з ладу.



УКРАЇНА, ТОВ «ССК ТМ»

61052, м. Харків,
вул. Велика Панасівська, 183
тел: (057) 752-17-77
E-mail: ccktm@ccktm.com



www.ccktm.com