



ПОВІТРОНАГРІВАЧІ КАНАЛЬНІ ЕЛЕКТРИЧНІ типу С-EVN

ТЕХНІЧНИЙ ПАСПОРТ
ПОСІБНИК З ЕКСПЛУАТАЦІЇ
С-EVN-00 ПС, ПЕ

Електричний каналний повітрянагрівач типу С-EVN (надалі повітрянагрівач) призначений для нагрівання повітря в системах каналної вентиляції та кондиціонування повітря.

Виробництво повітрянагрівачів здійснюється відповідно до технічної документації. Даний посібник є основним експлуатаційним документом повітрянагрівачів.

Кожен повітрянагрівач повинен супроводжуватися технічним паспортом, кожен екземпляр ПЕ, ПС має бути засвідчений справжньою печаткою ТОВ «ССК ТМ» (синій колір друку), копії – недійсні.

1. ПРИЗНАЧЕННЯ ВИРОБУ

1.1 Корпус та комутаційний щит повітрянагрівача виготовляється із оцинкованого сталевого листа. Нагрівальні елементи виготовлені з нержавіючої сталі.

Максимальна температура повітря на виході з нагрівача повітря становить 40° С.

Мінімальна витрата повітря відповідає мінімальній швидкості повітря 1,5 м/с.

1.2 Повітрянагрівач обладнаний двоступінчастим захистом від перегріву. Датчик першого ступеня (з автоматичним поверненням у вихідне положення) спрацьовує, коли температура повітря на виході з нагрівача повітря досягає 60° С. Датчик другого ступеня (з ручним поверненням у вихідне положення) спрацьовує, коли температура повітря на виході з нагрівача повітря досягає 90° С.

1.3. Навколишнє середовище не повинно містити агресивних газів та пар у кількостях, що перевищують вимоги санітарних норм.

2. ТЕХНІЧНІ ХАРАКТЕРИСТИКИ

2.1 Загальний вигляд, габаритні, приєднувальні та настановні розміри повітрянагрівача С-EVN повинні відповідати розмірам, вказаним на рисунку 1 та у таблиці 1.

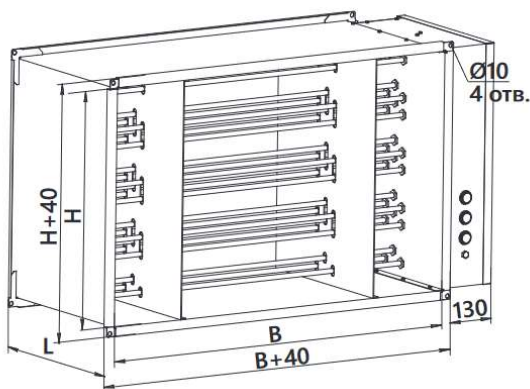


Рисунок 1 - Загальний вид повітрянагрівача типу С-EVN

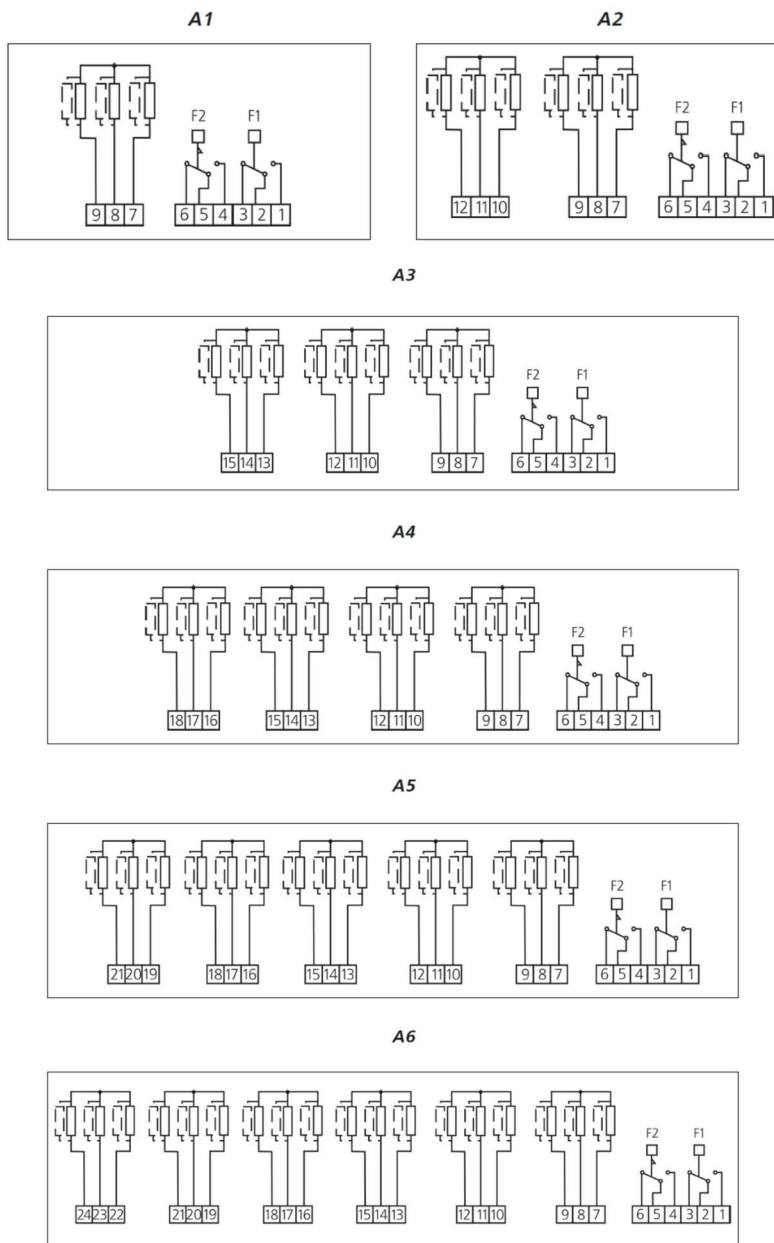


Таблиця 1 – Габаритні та настановні розміри повітрянагрівача C-EVN

Типорозмір	Розміри, мм			Потужність, кВт	Ступені нагріву	Споживаний струм, А	Мін. потік повітря, м ³ /год	Маса кг, не більше	Схема підключення
	В	Н	L						
C-EVN-40-20-6	400	200	170	6	6	9,1	450	7,0	A1
C-EVN-40-20-12	400	200	220	12	6+6	18,3	450	9,6	A2
C-EVN-40-20-18	400	200	280	18	12+6	27,4	450	10,6	A2
C-EVN-50-25-12	500	250	220	12	6+6	18,3	700	10,6	A2
C-EVN-50-25-18	500	250	280	18	12+6	27,4	700	11,7	A2
C-EVN-50-25-24	500	250	330	24	12+6+6	36,5	700	14,7	A3
C-EVN-50-30-12	500	300	220	12	6+6	18,3	850	11,0	A2
C-EVN-50-30-18	500	300	280	18	12+6	27,4	850	13,0	A2
C-EVN-50-30-24	500	300	330	24	12+6+6	36,5	850	16,0	A3
C-EVN-50-30-30	500	300	390	30	12+12+6	45,6	850	17,2	A3
C-EVN-60-30-15	600	300	370	15	6+9	22,8	1000	13,2	A2
C-EVN-60-30-22,5	600	300	370	22,5	9+13,5	34,2	1000	13,8	A2
C-EVN-60-30-27	600	300	370	27	9+9+9	41	1000	15,6	A3
C-EVN-60-30-31,5	600	300	370	31,5	9+9+13,5	47,9	1000	16,0	A3
C-EVN-60-35-16,5	600	350	370	16,5	7,5+9	25	1200	13,8	A2
C-EVN-60-35-22,5	600	350	370	22,5	9+13,5	34,2	1200	15,6	A2
C-EVN-60-35-27	600	350	370	27	9+9+9	41	1200	18,0	A3
C-EVN-60-35-31,5	600	350	370	31,5	9+9+13,5	47,9	1200	19,3	A3
C-EVN-70-40-27	700	350	370	27	9+9+9	41	1600	18,1	A3
C-EVN-70-40-31,5	700	400	370	31,5	9+9+13,5	47,9	1600	18,7	A3
C-EVN-70-40-45	700	400	500	45	9+9+13,5+13,5	68,4	1600	20,3	A4
C-EVN-80-50-31,5	800	400	370	31,5	9+9+13,5	47,9	2200	20,3	A3
C-EVN-80-50-45	800	500	500	45	9+9+13,5+13,5	68,4	2200	22,5	A4
C-EVN-80-50-60	800	500	500	60	9+9+13,5+13,5+15	91,2	2200	26,4	A5
C-EVN-90-50-45	900	500	370	45	7,5+7,5+15+15	68,4	2500	31,1	A4
C-EVN-90-50-67,5	900	500	500	67,5	7,5+15+15+15+15	102,6	2500	33,0	A5
C-EVN-90-50-90	900	500	500	90	15+15+15+15+15+15	136,8	2500	33,7	A6
C-EVN-100-50-45	1000	500	370	45	7,5+7,5+15+15	68,4	2800	33,1	A4
C-EVN-100-50-67,5	1000	500	500	67,5	7,5+15+15+15+15	102,6	2800	33,9	A5
C-EVN-100-50-90	1000	500	500	90	15+15+15+15+15+15	136,8	2800	35,6	A6



2.2. Схеми підключення представлені на рисунку 2.



F1 – захист від перегріву 60° C; F2 – захист від перегріву 90° C.

Рисунок 2 – Схеми підключення повітрянагрівача C-EVN



3. КОМПЛЕКТ ПОСТАВКИ

Найменування	Кількість	Заводський №	Примітка
Повітрянагрівач C-EVN _____	1		
Технічний паспорт	1		

4. ВКАЗІВКИ ЗАХОДІВ БЕЗПЕКИ

- 4.1.** До монтажу та експлуатації повітрянагрівача допускаються особи, які вивчили пристрій та пройшли інструктаж щодо дотримання правил техніки безпеки.
- 4.2.** Монтаж електрообладнання повинен виконуватися відповідно до «Правил пристрою електроустановок» ПУЕ глави 1÷7 «Заземлення, захисні заходи безпеки». Під час експлуатації клапана повинні бути забезпечені вимоги «Правил техніки безпеки електроустановок споживачів» та «Правил техніки безпеки при експлуатації електроустановок споживачів».
- 4.3.** Обслуговування та ремонт повітрянагрівача проводити лише після відключення його від електромережі.
- 4.4.** При роботах, пов'язаних із небезпекою ураження електричним струмом (у тому числі статичною електрикою), застосовувати захисні засоби.

5. ТЕХНІЧНЕ ОБСЛУГОВУВАННЯ

- 5.1.** Для забезпечення надійної та економічної роботи протягом усього терміну служби необхідно регулярно проводити роботи з підтримки нормального технічного стану повітрянагрівача.
- 5.2** Підприємство-споживач має вести облік технічного обслуговування.

6. ВІДОМОСТІ ПРО ТРАНСПОРТУВАННЯ І ЗБЕРІГАННЯ

- 6.1.** Повітрянагрівачі транспортуються у зібраному вигляді.
- 6.2** Повітрянагрівачі можуть транспортуватися будь-яким видом транспорту, що забезпечує їх збереження та виключає механічні пошкодження, відповідно до правил перевезення вантажів, що діють на даному виді транспорту.
- 6.3** Зберігати повітрянагрівачі слід у місцях, захищених від дії атмосферних опадів та прямих сонячних променів.

7 СВІДОЦТВО ПРО ПРИЙМАННЯ

Повітрянагрівач C-EVN _____ зав. № _____

відповідає технічній документації та визнаний придатним до експлуатації.

Начальник ВТК

М.П.

особистий підпис

розшифрування підпису

рік, місяць



8 ГАРАНТІЙНІ ЗОБОВ'ЯЗАННЯ

8.1 Підприємство-виробник гарантує відповідність повітрянагрівачів вимогам конструкторської документації за умови дотримання споживачем умов експлуатації, транспортування та зберігання, зазначених у цьому паспорті.

8.2 Гарантійний термін 12 місяців з дня введення в експлуатацію, але понад 18 місяців з моменту продажу.

8.3 Гарантійні зобов'язання не поширюються на:

- 1) дефекти, що виникли внаслідок недбалого зберігання та/або недбалого транспортування, неякісного монтажу, вантажно-розвантажувальних робіт, підключення або обслуговування, відсутності або неправильного електричного захисту, недотримання визначеної напруги, умисного пошкодження;
- 2) несправності та пошкодження, спричинені екстремальними умовами та діями непереборної сили (пожежа, стихійні лиха тощо);
- 3) пошкодження (відмови) або порушення нормальної роботи, спричинені тваринами, птахами чи комахами.

8.4 Підприємство-виробник не несе жодної відповідальності за будь-які можливі збитки, завдані споживачеві, у разі недотримання останніх вимог, викладених у цьому паспорті, а також неправильне використання повітрянагрівача, застосування його не за призначенням, в інших цілях та умовах, не передбачених цим паспортом.

9. ПОРЯДОК ПРЕД'ЯВЛЕННЯ РЕКЛАМАЦІЙ

9.1. Одержувач повинен пред'явити рекламацію постачальнику виробу при невідповідності якості та комплектності поставленого виробу, маркування та пломбування умов договору, технічним умовам, а також супровідних документів, що засвідчують якість та комплектність виробу, що поставляється, як при прийманні виробу, так і при підготовці його до монтажу, в процесі монтажу, експлуатації та зберігання.

9.2. Рекламацію пред'являють у формі рекламаційного акта, складеного комісією. Комісію включають представників одержувача, постачальника виробу і, при необхідності, представників постачальника комплектуючих виробу та підрядника. Виклик представників постачальника та виробника виробу є обов'язковим. У разі неявки представника постачальника (виготовлювача) для складання двостороннього акта останній має бути складений за участю експерта торгово-промислової палати.

9.3. Акт має містити:

- а) найменування та позначення виробу, заводський номер;





УКРАЇНА, ТОВ «ССК ТМ»

61052, м. Харків,
вул. Велика Панасівська, 183
тел: (057) 752-17-77

E-mail: ccktm@ccktm.com



www.ccktm.com

