

# ЭЛЕКТРИЧЕСКИЕ КАНАЛЬНЫЕ ВОЗДУХОНАГРЕВАТЕЛИ типа С-EVN

## ТЕХНИЧЕСКИЙ ПАСПОРТ С-EVN-ПС

Изготовитель: Украина, ООО «ССК ТМ»  
61052, г. Харьков, ул. Большая Панасовская, 183  
тел. (057) 752-17-77

E-mail: [ccktm@ccktm.com](mailto:ccktm@ccktm.com)

### 1. НАЗНАЧЕНИЕ ИЗДЕЛИЯ

1.1. Электрический каналный воздушонагреватель типа С-EVN (в дальнейшем воздушонагреватель) предназначен для нагрева воздуха в системах каналной вентиляции и кондиционирования воздуха.

### 2. ТЕХНИЧЕСКИЕ ХАРАКТЕРИСТИКИ

2.1. Основные параметры воздушонагревателя должны соответствовать данным указанным в таблице 1, 2 и на рисунке 1.

Рисунок 1.

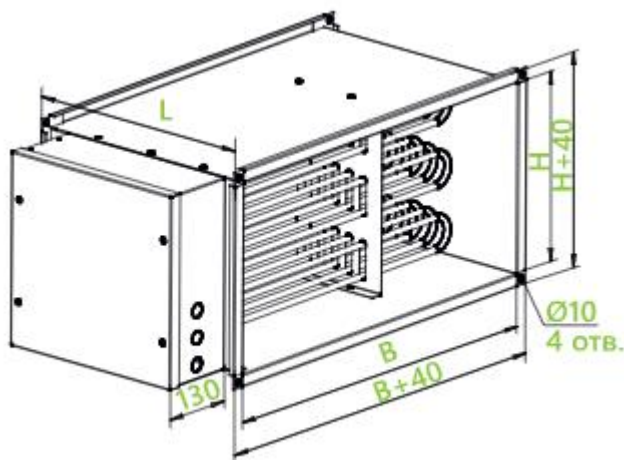


Таблица 1.

Обозначение	В	Н	L	Обозначение	В	Н	L
С-EVN-40-20	400	200	370	С-EVN-70-40-45	700	400	500
С-EVN-50-25	500	250	370	С-EVN-80-50-31,5	800	500	370
С-EVN-50-30-12(17/23)	500	300	370	С-EVN-80-50-45(60)	800	500	500
С-EVN-50-30-27	500	300	500	С-EVN-90-50-45	900	500	370
С-EVN-60-30	600	300	370	С-EVN-90-50-67,5(90)	900	500	500
С-EVN-60-35	600	350	370	С-EVN-100-50-45	1000	500	370
С-EVN-70-40-27(31,5)	700	400	370	С-EVN-100-50-67,5(90)	1000	500	500

Таблица 2.

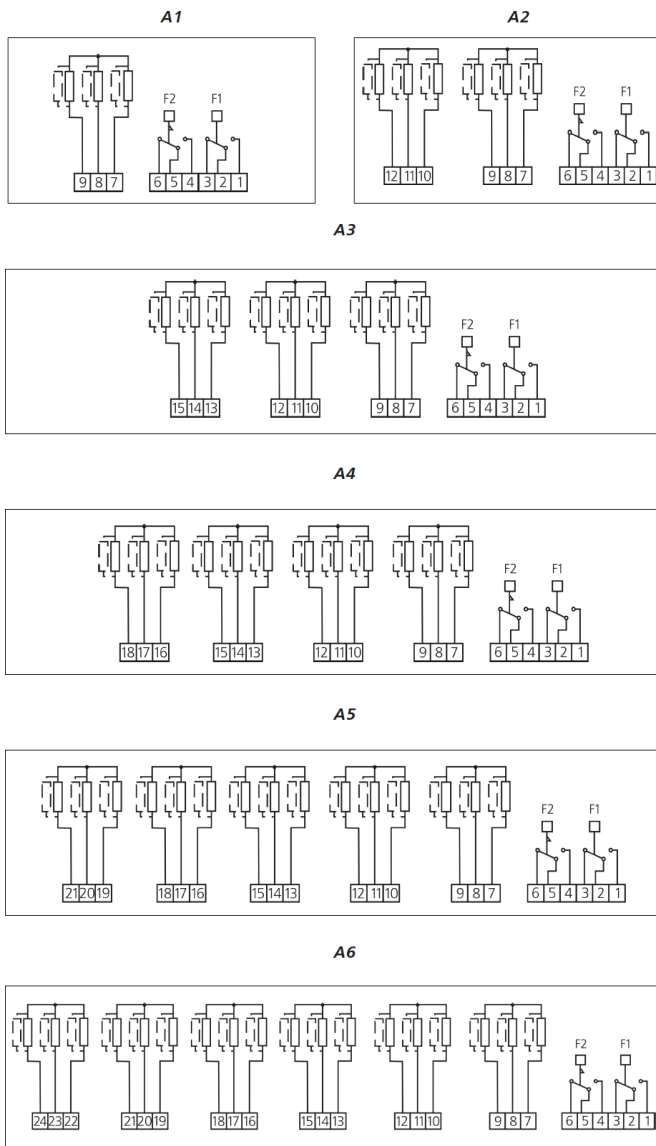
Обозначение	Мощность кВт	Ступени нагрева	Потребляемый ток, А	Мин. возд. поток м <sup>3</sup> /ч	Масса не более кг	Схема подключения
C-EVN-40-20-9	9	9	15,7	450	7,0	A1
C-EVN-40-20-12	12	6+6	21	450	9,6	A2
C-EVN-40-20-17	17	9+8	30	450	10,6	A2
C-EVN-50-25-12	12	6+6	21	700	10,6	A2
C-EVN-50-25-17	17	9+8	30	700	11,7	A2
C-EVN-50-25-23	23	9+9+5	40,2	700	14,7	A3
C-EVN-50-30-12	12	6+6	21	850	11,0	A2
C-EVN-50-30-17	17	9+8	30	850	13,0	A2
C-EVN-50-30-23	23	9+9+5	40,2	850	16,0	A3
C-EVN-50-30-27	27	9+9+9	47,2	850	17,2	A3
C-EVN-60-30-15	15	6+9	26,2	1000	13,2	A2
C-EVN-60-30-22,5	22,5	9+13,5	39,4	1000	13,8	A2
C-EVN-60-30-27	27	9+9+9	47,2	1000	15,6	A3
C-EVN-60-30-31,5	31,5	9+9+13,5	55,1	1000	16,0	A3
C-EVN-60-35-16,5	16,5	7,5+9	29	1200	13,8	A2
C-EVN-60-35-22,5	22,5	9+13,5	39,4	1200	15,6	A2
C-EVN-60-35-27	27	9+9+9	47,2	1200	18,0	A3
C-EVN-60-35-31,5	31,5	9+9+13,5	55,1	1200	19,3	A3
C-EVN-70-40-27	27	9+9+9	47,2	1600	18,1	A3
C-EVN-70-40-31,5	31,5	9+9+13,5	55,1	1600	18,7	A3
C-EVN-70-40-45	45	9+9+13,5+13,5	78,7	1600	20,3	A4
C-EVN-80-50-31,5	31,5	9+9+13,5	55,1	2200	20,3	A3
C-EVN-80-50-45	45	9+9+13,5+13,5	78,7	2200	22,5	A4
C-EVN-80-50-60	60	9+9+13,5+13,5+15	105	2200	26,4	A5
C-EVN-90-50-45	45	7,5+7,5+15+15	78,7	2500	31,1	A4
C-EVN-90-50-67,5	67,5	7,5+15+15+15+15	118	2500	33,0	A5
C-EVN-90-50-90	90	15+15+15+15+15+15	157,4	2500	33,7	A6
C-EVN-100-50-45	45	7,5+7,5+15+15	78,7	2800	33,1	A4
C-EVN-100-50-67,5	67,5	7,5+15+15+15+15	118	2800	33,9	A5
C-EVN-100-50-90	90	15+15+15+15+15+15	157,4	2800	35,6	A6

2.2. Воздухонагреватель предназначен для нагрева воздуха в условиях умеренного климата по ГОСТ 15150.

2.3. Окружающая среда не должна содержать агрессивных газов и паров в количествах, превышающих требования санитарных норм.

2.4. Схемы подключения согласно Таблице 1. представлены на Рисунке 2.

Рисунок 2.



**F1** — защита от перегрева 60 °С.

**F2** — защита от перегрева 90 °С.

### 3. КОМПЛЕКТ ПОСТАВКИ

Наименование	Количество	Примечание
Электрический канальный воздушонагреватель С-EVN _____	1	
Паспорт	1	

### 4. УСТРОЙСТВО И ПРИНЦИП РАБОТЫ

Корпус и коммутационный щит воздушонагревателя изготавливаются из оцинкованного стального листа. Нагревательные элементы выполнены из нержавеющей стали.

Максимальная температура воздуха на выходе из воздушонагревателя составляет 40°C.

Минимальный расход воздуха соответствует минимальной скорости воздуха 1,5 м/с.

Воздушонагреватель оборудован двухступенчатой защитой от перегрева. Датчик первой ступени (с автоматическим возвратом в исходное положение) срабатывает, когда температура воздуха на выходе из воздушонагревателя достигает 60°C. Датчик второй ступени (с ручным возвратом в исходное положение) срабатывает, когда температура воздуха на выходе из воздушонагревателя достигает 90°C.

### 5. УКАЗАНИЕ МЕР БЕЗОПАСНОСТИ

5.1. К монтажу и эксплуатации воздушонагревателя допускаются лица, изучившие устройство и прошедшие инструктаж по соблюдению правил техники безопасности.

5.2. Монтаж электрооборудования, должен выполняться в соответствии с «Правилами устройства электроустановок» ПУЭ главы 1÷7 «Заземление, защитные меры безопасности».

При эксплуатации клапана должны быть обеспечены требования «Правил техники безопасности электроустановок потребителей» и «Правил техники безопасности при эксплуатации электроустановок потребителей».

5.3. Обслуживание и ремонт воздушонагревателя производить только после отключения его от электросети.

5.4. При работах, связанных с опасностью поражения электрическим током (в том числе статическим электричеством), применять защитные средства.

### 6. СВЕДЕНИЯ ПО ТРАНСПОРТИРОВКЕ И ХРАНЕНИЮ

6.1. Воздушонагреватель транспортируются в собранном виде любым видом транспорта.

6.2. Хранить воздушонагреватель следует в местах, защищенных от действия атмосферных осадков и прямых солнечных лучей.

### 7. ГАРАНТИЙНЫЕ ОБЯЗАТЕЛЬСТВА

7.1. Предприятие-изготовитель гарантирует соответствие воздушонагревателя требованиям настоящего паспорта при соблюдении правил эксплуатации

7.2. Гарантийный срок устанавливается 12 месяцев со дня ввода в эксплуатацию но не более 18 месяцев со дня отгрузки его потребителю.

### 8. СВИДЕТЕЛЬСТВО О ПРИЕМКЕ

Воздушонагреватель С-EVN \_\_\_\_\_ заводской номер № \_\_\_\_\_

Соответствует технической документации и признан годным к эксплуатации.

Начальник ОТК

М.П.

личная подпись

год, месяц