



ВЕНТИЛЯТОРИ КАНАЛЬНІ ДЛЯ КВАДРАТНИХ КАНАЛІВ типу КР-KVARK-ЕС

ПОСІБНИК З ЕКСПЛУАТАЦІЇ, ТЕХНІЧНИЙ ПАСПОРТ
КР-KVARK-ЕС –00 ПЕ; ПС

Вентилятори типу КР-KVARK-ЕС (далі вентилятор) застосовуються в компактних стаціонарних системах припливної та витяжної вентиляції, а також у системах кондиціонування повітря виробничих, громадських та житлових будівель. Вентилятори призначені для переміщення повітря та інших газопароповітряних сумішей, що не містять вибухових речовин, абразивного пилю, липких та волокнистих матеріалів. Вміст пилю та інших твердих домішок у середовищах, що переміщуються, не більше 100 мг/м^3 .

Виробництво вентиляторів здійснюється відповідно до технічної документації. Даний посібник є основним експлуатаційним документом вентиляторів.

Кожен вентилятор повинен супроводжуватися технічним паспортом, кожен екземпляр ПЕ, ПС має бути засвідчений справжньою печаткою ТОВ «ССК ТМ» (синій колір друку), копії – недійсні.

1. ПРИЗНАЧЕННЯ ВИРОБУ

1.1 Вентилятори мають квадратний корпус, виконаний із спеціального профілю, вхідного колектора, який служить для підведення повітря до робочого колеса. Усередині корпусу встановлено ЕС мотор-колесо. Як зовнішні огорожувальні елементи служать панелі, обшивка яких виконана з листової оцинкованої сталі. Панелі заповнені незаймистим матеріалом, що володіє високими звукоізоляційними властивостями та низьким коефіцієнтом тепловтрат.

Примітка: у конструкцію вентилятора можуть бути внесені зміни, які не погіршують його споживчих властивостей та не враховані у цьому документі.

1.2 Вентилятори зберігають працездатність незалежно від їхньої просторової орієнтації.

2. ТЕХНІЧНІ ХАРАКТЕРИСТИКИ

Загальний вигляд, габаритні, приєднувальні та настановні розміри вентиляторів КР-KVARK-ЕС повинні відповідати розмірам, вказаним на рисунку 1 та у таблиці 1.



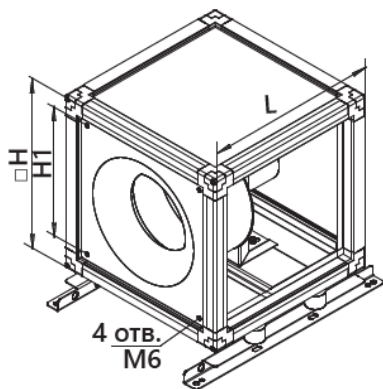


Рисунок 1 - Рисунок 1 Загальний вид вентилятора типу КР-KVARK-ЕС

Таблиця 1 – Габаритні та настановні розміри вентиляторів КР-KVARK-ЕС

Типорозмір	Розміри, мм			Маса, кг не більше
	□H	H1	L	
КР-KVARK-ЕС-42-42	420	317	420	21,9
КР-KVARK-ЕС-46-46	460	357	460	28,6
КР-KVARK-ЕС-50-50	500	397	500	44,1
КР-KVARK-ЕС-67-67	670	567	670	108,6
КР-KVARK-ЕС-80-80	800	697	800	100,6
КР-KVARK-ЕС-100-100	1000	897	1000	155,7

Таблиця 2 – Технічні характеристики вентиляторів КР-VENT-ЕС

Типорозмір	Частота обертання двигуна, хв ⁻¹	Установна потужність двигуна, кВт	Номіналь- ний струм, А	Корегований рівень звукової потужності LpA, дБ (А)		
				на вході	на виході	до оточення
КР-KVARK-ЕС-42-42-2-220	3450	0,75	3,3	76	82	61
КР-KVARK-ЕС-46-46-2-380	3100	1	1,6	77	83	63
КР-KVARK-ЕС-50-50-2-380	3140	1,65	2,5	79	86	68
КР-KVARK-ЕС-67-67-2-380	2550	3	4,6	81	88	68
КР-KVARK-ЕС-80-80-4-380	1450	5	7,7	80	90	71
КР-KVARK-ЕС-100-100-4-380	1200	4,68	7,2	82	88	70

3. КОМПЛЕКТ ПОСТАВКИ

Найменування	Кількість	Заводський №	Примітка
Вентилятор КР-KVARK-ЕС _____	1		
Технічний паспорт	1		

4. ВКАЗІВКИ ЗАХОДІВ БЕЗПЕКИ

4.1. Під час підготовки вентилятора до роботи та його експлуатації необхідно дотримуватися загальні правила техніки безпеки.



- 4.2.** До монтажу та експлуатації вентилятора допускаються особи, які вивчили пристрій вентилятора та пройшли інструктаж щодо дотримання правил техніки безпеки відповідно до вимог НПАОП 0.00-4.12.
- 4.3.** Обслуговування та ремонт електродвигуна повинні виконуватись відповідно до вимог "Міжгалузевих Правил з охорони праці (при експлуатації електроустановок", НПАОП 40.1-1.21).
- 4.4.** При підготовці вентилятора до роботи та при обслуговуванні користуватися лише справним інструментом.
- 4.5.** Під час пуску вентилятора повинні бути припинені всі роботи з обслуговування вентилятора (ремонт, очищення тощо); обслуговуючий персонал повинен бути повідомлений про пуск вентилятора.
- 4.6.** Обслуговування та ремонт вентилятора проводити тільки після відключення його від мережі та повної зупинки частин, що обертаються.
- 4.7.** Двигун та вентилятор повинні бути надійно заземлені відповідно до вимог розділу «Електродвигуни та пускорегулюючі апарати» «Правил пристроїв електроустановок» (ПУЕ), ГОСТ 12.1.041.
- 4.8.** Вхідний та вихідний фланці у разі від'єднання їх від повітроводів повинні бути захищені від випадкового потрапляння в них сторонніх предметів.
- 4.9.** Пускова апаратура монтується у місцях, що дозволяють спостерігати за роботою вентилятора, а також відповідно до вимог «Правил улаштування електроустановок».
- 4.10.** При роботах з монтажу та обслуговування, пов'язаних з небезпекою ураження електричним струмом (у тому числі статичною електрикою), застосовувати захисні засоби.
- 4.11.** При появі стукоту, сторонніх шумів, підвищеної вібрації тощо вентилятор має бути негайно зупинено. Повторний пуск дозволяється лише після усунення причин ненормальної роботи.
- 4.12.** Зберігання поблизу вентилятора горючих речовин і легкозаймистих предметів не допускається.

5. ПІДГОТОВКА І ПОРЯДОК РОБОТИ

- 5.1.** Перед монтажем вентилятора необхідно здійснити зовнішній огляд вузлів. При виявленні пошкоджень, дефектів, отриманих внаслідок неправильного транспортування та зберігання, введення вентилятора в експлуатацію без узгодження з виробником не допускається.
- 5.2.** Монтаж вентилятора вести у наступній послідовності:
- 5.2.1** встановити вентилятор за проектом вентиляційної установки;
 - 5.2.2** переконатися у легкому та плавному (без дотиків та заїдань) обертанні робочого колеса;
 - 5.2.3** перевірити затягування болтових з'єднань, особливо ретельно перевірте кріплення двигуна, кожура, стійки;



5.2.4 двигун повинен бути перевірений на опір ізоляції та заземлений;

5.2.5 перевірити відповідність напруг живильної мережі та двигуна. Короткочасним включенням двигуна перевірити обертання колеса відповідно до вказівки стрілки, нанесеної на стінці кожуха. Якщо напрямок обертання не відповідає зазначеному, необхідно змінити його перемиканням фаз на клеммах двигуна;

5.2.6 приєднати нагнітальний та всмоктуючий повітроводи;

5.2.7 при установці вентилятора на міжповерхових перекриттях слід вжити заходів щодо зниження вібрації та шуму. Необхідне застосування віброізолюючих основ, і м'яких еластичних вставок, що з'єднують вентилятор з повітроводами.

5.3 При монтажі вентилятора на вході та виході необхідно використовувати гнучкі вставки, щоб уникнути перекосів корпусу вентилятора.

5.4. Перед пуском вентилятора необхідно:

5.4.1 повторно оглянути вентилятор, повітроводи, монтажний майданчик. Переконайтеся у відсутності сторонніх предметів усередині вентилятора;

5.4.2 перевірити відповідність напруги мережі живлення та двигуна;

5.5.3 перевірити заземлення корпусу двигуна;

5.4.4 перевірити надійність приєднання струмопровідного кабелю до затискачів коробки виводів.

5.4.5 провести приймально-здавальні випробування відповідно до вимог ПУЕ (гл. 1.8 п.п. 1.8.1) та цього паспорта. Усі випробування мають бути оформлені відповідними актами та протоколами згідно з ПУЕ (п.п. 1.8.4 та 1.8.5).

5.5. Перед пуском необхідно припинити всі роботи на повітроводах та у вентилятора (огляд, ремонт, очищення тощо), оповістити персонал про пуск.

5.6. Необхідно здійснити пробний пуск вентилятора, перевіривши його роботу протягом години. При включенні двигуна прослуховують вентилятор. За наявності сторонніх шумів, а також підвищеної вібрації вентилятор слід зупинити, з'ясувати причину несправності та усунути її. За відсутності дефектів вентилятор включається до нормальної роботи. Зупинка вентилятора здійснюється вимкненням двигуна.

5.7. Увага! При включенні вентилятора без навантаження виробник не несе відповідальності за вихід з експлуатації електродвигуна.

5.8. Безпечна експлуатація вентилятора забезпечується правильною організацією його оглядів та періодичних перевірок, а також своєчасним усуненням різних порушень у роботі вентилятора.

5.9. Експлуатація та технічне обслуговування вентилятора повинні здійснюватись персоналом відповідної кваліфікації.

6. ТЕХНІЧНЕ ОБСЛУГОВУВАННЯ

6.1. Для забезпечення безперебійної та ефективної роботи вентилятора протягом усього терміну служби необхідно регулярно проводити роботи з підтримки нормального технічного стану вентилятора.



6.2. Встановлюються такі види технічного обслуговування:

- щотижневий зовнішній огляд та перевірка стану зварних та болтових з'єднань;
- технічне обслуговування ТО-1:

очищення зовнішніх поверхонь вентилятора; зовнішній огляд вентилятора для виявлення механічних ушкоджень; перевірка стану зварних та затягування болтових з'єднань; перевірка надійності кріплення заземлювального провідника вентилятора та двигуна; перевірка надійності кріплення струмопідвідного кабелю;

- технічне обслуговування ТО-2:

проведення робіт з ТО-1; очищення корпусу, ковпака та робочого колеса від забруднень; перевірка стану та кріплення робочого колеса; перевірка стану лакофарбового покриття корпусу та двигуна та, при необхідності, їх оновлення; перевірка надійності кріплення двигуна, вентилятора до будівельної склянки; контроль рівня вібрації: стан робочого колеса для визначення зносу або пошкодження лопаток, а також кріплення робочого колеса; стан заземлення корпусу та двигуна вентилятора.

6.3. Періодично (залежно від умов експлуатації) необхідно очищати корпус вентилятора від пилу та інших забруднень.

6.4. Періодично необхідно прослуховувати вентилятор, стежити за рівнем вібрації. Збільшення рівня вібрації може бути викликано зносом підшипників двигуна, налипанням на лопатки колеса частинок, що знаходяться в середовищі, що переміщається, ослабленням кріплення колеса на валу двигуна тощо, що призводить до розбалансування колеса.

6.5. При використанні вентилятора в системі загальнообмінної вентиляції ТО-1 проводиться через 575 годин роботи вентилятора, ТО-2 через 1150 годин роботи вентилятора.

6.6. Поточний ремонт передбачає усунення дрібних несправностей, виявлених нещільностей тощо, і проводиться у міру потреби.

6.7. Підприємство-споживач має вести облік технічного обслуговування.

7. ВІДОМОСТІ ПРО ТРАНСПОРТУВАННЯ І ЗБЕРІГАННЯ

7.1. Вентилятори транспортуються у зібраному вигляді.

7.2 Вентилятори можуть транспортуватися будь-яким видом транспорту, що забезпечує їх збереження та виключає механічні пошкодження, відповідно до правил перевезення вантажів, що діють на даному виді транспорту.

7.3 Зберігати вентилятори слід у місцях, захищених від дії атмосферних опадів та прямих сонячних променів.



8. СВИДОЦТВО ПРО ПРИЙМАННЯ

Вентилятор **KP-KVARK-EC** _____ зав. № _____

Відповідає технічній документації та визнаний придатним до експлуатації.

Начальник ВТК

М.П.

особистий підпис

розшифрування підпису

рік, місяць

9. ГАРАНТІЙНІ ЗОБОВ'ЯЗАННЯ

9.1 Підприємство-виробник гарантує відповідність вентиляторів вимогам технічної документації за умови дотримання споживачем умов експлуатації, транспортування та зберігання, зазначених у цьому паспорті.

9.2 Гарантія поширюється на несправні вентилятори лише в тому випадку, якщо розбирання та подальше складання проводилося працівниками підприємства-виробника або було письмово погоджено з ним.

9.3 Гарантійний термін 12 місяців з дня введення в експлуатацію, але не більше 18 місяців з моменту продажу.

9.4 Гарантійний термін на комплектуючі вироби вважається рівним гарантійному терміну на основний виріб та закінчується одночасно із закінченням гарантійного терміну на цей виріб.

9.5 Гарантійні зобов'язання не поширюються на:

- 1) дефекти, що виникли внаслідок недбального зберігання та/або недбального транспортування, неякісного монтажу, вантажно-розвантажувальних робіт, підключення або обслуговування, відсутності або неправильного електричного захисту, недотримання визначеної напруги, невиконання пункту 5.5.4 цього паспорта, умисного пошкодження;
- 2) несправності та пошкодження, спричинені екстремальними умовами та діями непереборної сили (пожежа, стихійні лиха тощо);
- 3) пошкодження (відмови) або порушення нормальної роботи, спричинені тваринами, птахами чи комахами.

9.6 Підприємство-виробник не несе жодної відповідальності за будь-які можливі збитки, завдані споживачеві, у разі недотримання останніх вимог, викладених у цьому паспорті, а також неправильне використання вентилятора, застосування його не за призначенням, в інших цілях та умовах, не передбачених цим паспортом.



10. ПОРЯДОК ПРЕД'ЯВЛЕННЯ РЕКЛАМАЦІЙ

10.1. Одержувач повинен пред'явити рекламацію постачальнику виробу при невідповідності якості та комплектності поставленого виробу, маркування та пломбування умов договору, технічним умовам, а також супровідних документів, що засвідчують якість та комплектність виробу, що поставляється, як при прийманні виробу, так і при підготовці його до монтажу, в процесі монтажу, експлуатації та зберігання.

10.2. Рекламацію пред'являють у формі рекламацийного акта, складеного комісією. Комісію включають представників одержувача, постачальника виробу і, при необхідності, представників постачальника комплектуючих виробу та підрядника. Виклик представників постачальника та виробника виробу є обов'язковим. У разі неявки представника постачальника (виготовлювача) для складання двостороннього акта повинен бути складений за участю експерта торгово-промислової палати.

10.3. Акт має містити:

- а) найменування та позначення виробу, заводський номер;
- б) номер та дату повідомлення про виклик;
- в) відомості про проведення пуско-налагоджувальних робіт, дату введення в експлуатацію;
- г) режим роботи (безперервний чи змінний, робочий перепад тиску, температури корпусів підшипників тощо);
- д) загальне напруження в годинах;
- є) опис та характер несправності (зовнішні її прояви, вжиті заходи щодо її усунення);
- ж) можливу причину виходу виробу з ладу. Перелічені відомості заповнюються з вахтового журналу виробу.



