



ВЕНТИЛЯТОРИ КАНАЛЬНІ ДЛЯ КРУГЛИХ КАНАЛІВ типу C-VENT-PB

ПОСІБНИК З ЕКСПЛУАТАЦІЇ, ТЕХНІЧНИЙ ПАСПОРТ
C-VENT-PB –00 ПЕ; ПС

Вентилятори типу C-VENT-PB (далі вентилятор) застосовуються в компактних стаціонарних системах припливної та витяжної вентиляції, а також у системах кондиціювання повітря виробничих, громадських та житлових будівель. Застосування вентиляторів даного типу дозволяє створювати вентиляційні мережі в умовах обмеженого простору з використанням гнучких або напівжорстких повітроводів, що швидко монтуються, а також пластикових або оцинкованих повітроводів стандартного діаметру.

Виробництво вентиляторів здійснюється відповідно до технічної документації. Даний посібник є основним експлуатаційним документом вентиляторів.

Кожен вентилятор повинен супроводжуватися технічним паспортом, кожен екземпляр ПЕ, ПС має бути засвідчений справжньою печаткою ТОВ «ССК ТМ» (синій колір друку), копії – недійсні.

1. ПРИЗНАЧЕННЯ ВИРОБУ

1.1 Вентилятори призначені для переміщення середовищ, допустимого вмісту пилу та інших твердих домішок, у яких не перевищує $0,1 \text{ г/м}^3$. Наявність липких, волокнистих, абразивних компонентів, а також вибухонебезпечних домішок у середовищах, що переміщуються, не допускається. Температурний діапазон навколишнього середовища варіюється від -30°C до $+40^\circ \text{C}$.

1.2 Вентилятори розміщуються у місцях, захищених від впливу атмосферних опадів.

1.3 Вентилятори мають круглий корпус, виготовлений з оцинкованої сталі, що забезпечує надійний захист від корозії. Усередині корпусу встановлено робоче колесо із назад загнутими лопатками, що пройшло ретельне статичне та динамічне балансування.

1.4 Вентилятори комплектуються однофазними електродвигунами із зовнішнім ротором, що дозволяють регулювати частоту обертання робочого колеса за допомогою регуляторів обертів. Тепловий захист двигунів виконаний за допомогою термоконтатів з електричним перезапуском. Конструкція вентиляторів забезпечує прямолінійність повітряного потоку, що проходить крізь нього.



2. ТЕХНІЧНІ ХАРАКТЕРИСТИКИ

Загальний вигляд, габаритні, приєднувальні та настановні розміри вентиляторів C-VENT-PB повинні відповідати розмірам, вказаним на рисунку 1 та у таблиці 1 та 2.

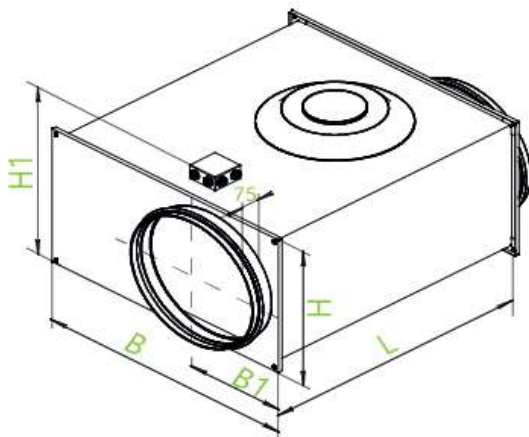


Рисунок 1 - Рисунок 1 Загальний вид вентилятора типу C-VENT-PB

Таблиця 1 – Габаритні та настановні розміри вентиляторів C-VENT-PB

Типорозмір	Розміри, мм					Маса, кг не більше
	B	H	B1	L	D	
C-VENT-PB-100-4-220	330	150	65	315	100	7
C-VENT-PB-125-4-220	330	170	75	315	125	8
C-VENT-PB-150A-4-220	440	240	160	502	150	15
C-VENT-PB-150B-4-220	440	440	160	502	150	15
C-VENT-PB-160A-4-220	440	240	160	502	160	15
C-VENT-PB-160B-4-220	440	240	160	502	160	15
C-VENT-PB-200A-4-220	440	240	160	502	200	15
C-VENT-PB-200B-4-220	440	240	160	502	200	15
C-VENT-PB-250A-4-220	640	440	185	562	250	25
C-VENT-PB-250B-4-220	540	290	135	562	250	25
C-VENT-PB-315A-4-220	740	490	228	717	315	33
C-VENT-PB-315B-4-220	740	490	228	717	315	33



Таблиця 2 – Технічні характеристики вентиляторів C-VENT-PB

Типорозмір	Частота обертання двигуна, хв ⁻¹	Споживана потужність двигуна, Вт	Кількість фаз	Споживаний струм, А
C-VENT-PB-100-4-220	2500	70	1	0,3
C-VENT-PB-125-4-220	2500	70		0,3
C-VENT-PB-150A-4-220	2600	115		0,5
C-VENT-PB-150B-4-220	2650	150		0,7
C-VENT-PB-160A-4-220	2600	115		0,5
C-VENT-PB-160B-4-220	2650	150		0,7
C-VENT-PB-200A-4-220	2600	115		0,5
C-VENT-PB-200B-4-220	2650	150		0,7
C-VENT-PB-250A-4-220	1370	140		0,68
C-VENT-PB-250B-4-220	2650	200		0,9
C-VENT-PB-315A-4-220	2400	250		1,1
C-VENT-PB-315B-4-220	1370	560		2,46

3. КОМПЛЕКТ ПОСТАВКИ

Найменування	Кількість	Заводський №	Примітка
Вентилятор C-VENT-PB _____	1		
Технічний паспорт	1		

4. ВКАЗІВКИ ЗАХОДІВ БЕЗПЕКИ

- 4.1.** Під час підготовки вентилятора до роботи та його експлуатації повинні дотримуватися загальні правила техніки безпеки.
- 4.2.** До монтажу та експлуатації вентилятора допускаються особи, які вивчили пристрій вентилятора та пройшли інструктаж щодо дотримання правил техніки безпеки відповідно до вимог НПАОП 0.00-4.12.
- 4.3.** Обслуговування та ремонт електродвигуна повинні виконуватись відповідно до вимог "Міжгалузевих Правил з охорони праці (при експлуатації електроустановок", НПАОП 40.1-1.21).
- 4.4.** Під час підготовки вентилятора до роботи та при обслуговуванні користуватися лише справним інструментом.
- 4.5.** Під час пуску вентилятора повинні бути припинені всі роботи з обслуговування вентилятора (ремонт, очищення тощо); обслуговуючий персонал повинен бути повідомлений про пуск вентилятора.
- 4.6.** Обслуговування та ремонт вентилятора проводити тільки після відключення його від мережі та повної зупинки частин, що обертаються.
- 4.7.** Двигун та вентилятор повинні бути надійно заземлені відповідно до вимог розділу «Електродвигуни та пускорегулюючі апарати» «Правил пристроїв електроустановок» (ПУЕ), ГОСТ 12.1.041.
- 4.8.** Вхідний та вихідний фланці у разі від'єднання їх від повітроводів повинні бути захищені від випадкового потрапляння в них сторонніх предметів.



- 4.9.** Пускова апаратура монтується у місцях, що дозволяють спостерігати за роботою вентилятора, а також відповідно до вимог «Правил улаштування електроустановок».
- 4.10.** При роботах з монтажу та обслуговування, пов'язаних з небезпекою ураження електричним струмом (у тому числі статичною електрикою), застосовувати захисні засоби.
- 4.11.** При появі стукоту, сторонніх шумів, підвищеної вібрації тощо вентилятор має бути негайно зупинено. Повторний пуск дозволяється лише після усунення причин ненормальної роботи.
- 4.12.** Зберігання поблизу вентилятора горючих речовин і легкозаймистих предметів не допускається.

5. ПІДГОТОВКА І ПОРЯДОК РОБОТИ

5.1. Вентилятори можуть бути встановлені у будь-якому положенні, таким чином, щоб був забезпечений сервісний доступ до електродвигуна та робочого колеса вентилятора.

5.2. Перед монтажем вентилятора необхідно здійснити зовнішній огляд вузлів. При виявленні пошкоджень, дефектів, отриманих внаслідок неправильного транспортування та зберігання, введення вентилятора в експлуатацію без узгодження з виробником не допускається.

5.3. Монтаж вентилятора вести у наступній послідовності:

5.3.1 встановити вентилятор згідно з проектною документацією;

5.3.2 переконайтеся у легкому та плавному (без дотиків та заїдань) обертанні робочого колеса;

5.3.3 двигун повинен бути перевірений на опір ізоляції та заземлений;

5.3.4 короткочасним увімкненням двигуна перевірте обертання колеса відповідно до вказівки стрілки, нанесеної на стінці кожуха. Якщо напрямок обертання не відповідає зазначеному, необхідно змінити його перемиканням фаз на клемах коробки висновків;

5.3.5 приєднати нагнітальний та всмоктуючий повітроводи;

5.3.6 запустити вентилятор та протестувати його роботу протягом години. За відсутності сторонніх стуків, шумів, підвищеної вібрації та інших дефектів вентилятор включається до нормальної роботи.

5.3.7 при установці вентилятора на міжповерхових перекриттях слід вжити заходів щодо зниження вібрації та шуму. Необхідне застосування віброізолюючих основ, і м'яких еластичних вставок, що з'єднують вентилятор з повітропроводами.

5.4 При монтажі вентилятора на вході та виході необхідно використовувати гнучкі вставки, щоб уникнути перекосів корпусу вентилятора.

5.5. Перед пуском вентилятора необхідно:

5.5.1 повторно оглянути вентилятор, повітроводи. Переконайтеся, що всередині вентилятора немає сторонніх предметів;

5.5.2 перевірити відповідність напруги мережі живлення та двигуна;



5.5.3 перевірити надійність приєднання струмопровідного кабелю до затискачів коробки виводів;

5.5.4 провести приймально-здавальні випробування відповідно до вимог ПУЕ (гл. 1.8 п.п. 1.8.1) та цього паспорта. Усі випробування мають бути оформлені відповідними актами та протоколами згідно з ПУЕ (п.п. 1.8.4 та 1.8.5).

5.6. Перед пуском припинити всі роботи на повітроводах та у вентилятора (огляд, ремонт, очищення тощо), оповістити персонал про пуск.

6. ТЕХНІЧНЕ ОБСЛУГОВУВАННЯ

6.1. Для забезпечення надійної та економічної роботи протягом усього терміну служби необхідно регулярно проводити роботи з підтримки нормального технічного стану вентилятора.

6.2. Встановлюються такі види технічного обслуговування вентиляторів:

- технічне обслуговування ТО-1 (через 150-170 год):

зовнішній огляд вентилятора з виявлення механічних ушкоджень; перевірка стану зварних, болтових та заклепувальних з'єднань; перевірка надійності заземлення вентилятора та двигуна;

- технічне обслуговування ТО-2 (через 600-650 год):

ТО-1; перевірка стану та кріплення робочого колеса з двигуном до корпусу; перевірка рівня вібрації (середня квадратична віброшвидкість вентилятора має перевищувати 6,3 мм/с;

- технічне обслуговування ТО-3 (через 2500-2600 год):

ТО-2; огляд зовнішніх лакофарбових покриттів (якщо вони є) та, при необхідності, їх оновлення; очищення внутрішньої порожнини вентилятора та робочого колеса від забруднень; перевірка надійності кріплення вентилятора до гнучких вставок та будівельної конструкції будівлі.

6.3. Усі види технічного обслуговування проводяться за графіком незалежно від технічного стану вентиляторів.

6.4. Зменшення встановленого обсягу та змінювання періодичності технічного обслуговування не допускається.

6.5. Експлуатація та технічне обслуговування вентиляторів повинні здійснюватись персоналом відповідної кваліфікації.

6.6. Технічне обслуговування двигуна проводиться в обсязі та в строки, передбачені технічним описом та інструкцією з експлуатації двигуна.

6.7. Підприємство-споживач має вести облік технічного обслуговування.

7. ХАРАКТЕРНІ НЕСПРАВНОСТІ І МЕТОДИ ЇХ УСУНЕННЯ

Інструктивна відомість щодо усунення характерних несправностей під час експлуатації



Найменування несправності, зовнішній її прояв	Ймовірна причина	Методи усунення
Вентилятор при проектному числі обертів не створює розрахункового тиску та не подає необхідної кількості повітря.	1 Опір у повітроводах вищий за проектний. 2 Колесо вентилятора обертається у зворотний бік. 3 Витік повітря через нещільність повітроводів. Засмічення повітроводу.	1 Уточнити розрахунок мережі, зменшити опір повітря. 2 Змінити напрямок обертання колеса. 3 Усунути витік повітря через нещільність повітроводу.
Вентилятор при проектному числі обороту подає більше повітря, ніж потрібно.	Опір у повітроводі нижче проектного, при монтажі збільшено переріз повітроводів, зменшено кількість фасонних частин.	Уточнити опір, задроселювати мережу
Двигун вентилятора працює з перевантаженням	Вентилятор подає більше повітря, ніж передбачено під час його вибору	
Під час роботи вентилятора створюється сильний шум як у самому вентиляторі, і у мережі.	1 Відсутні м'які вставки між вентилятором та мережею на всмоктувальному та нагнітальному фланцях. 2 Слабке кріплення клапанів та засувок на повітроводах. 3 Слабко затягнуті болтові з'єднання.	1 Встановити м'які вставки на всмоктувальному та нагнітальному фланцях вентилятора. 2 Забезпечити жорстке кріплення клапанів та засувок. 3 Затягнути болтові з'єднання.

8. ВІДОМОСТІ ПРО ТРАНСПОРТУВАННЯ І ЗБЕРІГАННЯ

8.1. Вентилятори транспортуються у зібраному вигляді.

8.2 Вентилятори можуть транспортуватися будь-яким видом транспорту, що забезпечує їх збереження та виключає механічні пошкодження, відповідно до правил перевезення вантажів, що діють на даному виді транспорту.

8.3 Зберігати вентилятори слід у місцях, захищених від дії атмосферних опадів та прямих сонячних променів.

9 СВІДОЦТВО ПРО ПРИЙМАННЯ

Вентилятор **C-VENT-PB** _____ зав. № _____

Відповідає технічній документації та визнаний придатним до експлуатації.

Начальник ВТК

М.П.

особистий підпис

розшифрування підпису

рік, місяць



10 ГАРАНТІЙНІ ЗОБОВ'ЯЗАННЯ

10.1 Підприємство-виробник гарантує відповідність вентиляторів вимогам технічної документації за умови дотримання споживачем умов експлуатації, транспортування та зберігання, зазначених у цьому паспорті.

10.2 Гарантія поширюється на несправні вентилятори лише в тому випадку, якщо розбирання та подальше складання проводилося працівниками підприємства-виробника або було письмово погоджено з ним.

10.3 Гарантійний термін 12 місяців з дня введення в експлуатацію, але понад 18 місяців з моменту продажу.

10.4 Гарантійний термін на комплектуючі вироби вважається рівним гарантійному терміну на основний виріб та закінчується одночасно із закінченням гарантійного терміну на цей виріб.

10.5 Гарантійні зобов'язання не поширюються на:

- 1) дефекти, що виникли внаслідок недбалого зберігання та/або недбалого транспортування, неякісного монтажу, вантажно-розвантажувальних робіт, підключення або обслуговування, відсутності або неправильного електричного захисту, недотримання визначеної напруги, невиконання пункту 5.5.4 цього паспорта, умисного пошкодження;
- 2) несправності та пошкодження, спричинені екстремальними умовами та діями непереборної сили (пожежа, стихійні лиха тощо);
- 3) пошкодження (відмови) або порушення нормальної роботи, спричинені тваринами, птахами чи комахами.

10.6 Підприємство-виробник не несе жодної відповідальності за будь-які можливі збитки, завдані споживачеві, у разі недотримання останніх вимог, викладених у цьому паспорті, а також неправильне використання вентилятора, застосування його не за призначенням, в інших цілях та умовах, не передбачених цим паспортом.

11 ПОРЯДОК ПРЕД'ЯВЛЕННЯ РЕКЛАМАЦІЙ

11.1. Одержувач повинен пред'явити рекламацію постачальнику виробу при невідповідності якості та комплектності поставленого виробу, маркування та пломбування умов договору, технічним умовам, а також супровідних документів, що засвідчують якість та комплектність виробу, що поставляється, як при прийманні виробу, так і при підготовці його до монтажу, в процесі монтажу, експлуатації та зберігання.

11.2. Рекламацію пред'являють у формі рекламаційного акта, складеного комісією. Комісію включають представників одержувача, постачальника виробу і, при необхідності, представників постачальника комплектуючих виробу та підрядника. Виклик представників постачальника та виробника виробу є обов'язковим. У разі



неявки представника постачальника (виготовлювача) для складання двостороннього акта повинен бути складений за участю експерта торгово-промислової палати.

11.3. Акт має містити:

- а) найменування та позначення виробу, заводський номер;
- б) номер та дату повідомлення про виклик;
- в) відомості про проведення пуско-налагоджувальних робіт, дату введення в експлуатацію;
- г) режим роботи (безперервний чи змінний, робочий перепад тиску, температури корпусів підшипників тощо);
- д) загальне напруцювання в годинах;
- є) опис та характер несправності (зовнішні її прояви, вжиті заходи щодо її усунення);
- ж) можливу причину виходу виробу з ладу. Перелічені відомості заповнюються з вахтового журналу виробу.

12 ЗАУВАЖЕННЯ З ЕКСПЛУАТАЦІЇ ТА АВАРІЙНИХ ВИПАДКІВ

Дата	Зауваження щодо експлуатації та аварійних випадків	Вжиті заходи	Посада та прізвище відповідальної особи



УКРАЇНА, ТОВ «ССК ТМ»

61052, м. Харків,
вул. Велика Панасівська, 183
тел: (057) 752-17-77

E-mail: ccktm@ccktm.com

www.ccktm.com