

ВЕНТИЛЯТОРЫ КАНАЛЬНЫЕ ДЛЯ КВАДРАТНЫХ КАНАЛОВ типа КР-KVARK-N

ТЕХНИЧЕСКИЙ ПАСПОРТ КР-KVARK-N– 00 ПС

1. ОБЩИЕ СВЕДЕНИЯ ОБ ИЗДЕЛИИ

Настоящий паспорт является основным документом, удостоверяющим основные параметры и характеристики вентилятора, и содержит сведения, необходимые для правильной эксплуатации вентилятора и поддержания его в исправном состоянии.

1.1. Вентиляторы типа КР-KVARK-N (далее вентилятор) применяются в компактных стационарных системах приточной и вытяжной вентиляции, а также в системах кондиционирования воздуха производственных, общественных и жилых зданий. Применение вентиляторов данного типа позволяет создавать вентиляционные сети в условиях ограниченного пространства с использованием быстромонтируемых гибких или полужестких воздуховодов, а также пластиковых или оцинкованных воздуховодов стандартного диаметра.

1.2. Вентиляторы размещаются в местах, защищенных от воздействия атмосферных осадков.

2. НАЗНАЧЕНИЕ ИЗДЕЛИЯ

Вентиляторы предназначены для перемещения сред, допустимое содержание пыли и других твердых примесей, в которых не превышает 0,1 г/м³. Наличие липких, волокнистых, абразивных компонентов, а также взрывоопасных примесей в перемещаемых средах не допускается. Температурный диапазон перемещаемой среды варьируется от —30°С до +40°С.

3. ТЕХНИЧЕСКИЕ ХАРАКТЕРИСТИКИ

3.1. На Рисунке 1 показаны общий вид изделия и в таблицах 1 и 2 его конструктивные размеры.

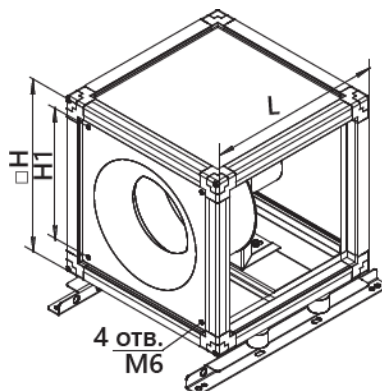


Рисунок 1. Габаритные установочные и присоединительные размеры вентиляторов

Таблица 1

| Типоразмер | Частота вращения двигателя, мин ⁻¹ | Становочная мощность двигателя, кВт | Номинальный ток, А | Корректированный уровень звукового давления L _{ра} , дБ(А) | | |
|--------------------------------|---|-------------------------------------|--------------------|---|-----------|-------------|
| | | | | На входе | На выходе | К окружению |
| КР-KVARK-N -40-40-9-2,5-4-380 | 1350 | 0,12 | 0,5 | 55 | 46 | 40 |
| КР-KVARK-N -40-40-9-2,5-2-380 | 2750 | 0,55 | 1,4 | 70 | 61 | 55 |
| КР-KVARK-N -42-42-9-2,8-4-380 | 1350 | 0,12 | 0,5 | 56 | 48 | 42 |
| КР-KVARK-N -42-42-9-2,8-2-380 | 2820 | 0,75 | 1,9 | 73 | 64 | 58 |
| КР-KVARK-N -46-46-9-3,15-4-380 | 1350 | 0,18 | 0,7 | 61 | 52 | 48 |

| | | | | | | |
|---------------------------------|------|------|------|----|----|----|
| КР-KVARK-N -46-46-9-3,15-2-380 | 2830 | 1,5 | 3,6 | 77 | 68 | 64 |
| КР-KVARK-N -50-50-6-3,55-4-380 | 1320 | 0,25 | 0,82 | 63 | 55 | 50 |
| КР-KVARK-N -50-50-6-3,55-2-380 | 2840 | 2,2 | 5 | 80 | 72 | 67 |
| КР-KVARK-N -50-50-9-3,55-4-380 | 1320 | 0,25 | 0,82 | 64 | 56 | 51 |
| КР-KVARK-N -50-50-9-3,55-2-380 | 2845 | 3 | 6,5 | 80 | 72 | 68 |
| КР-KVARK-N -67-67-6-4-4-380 | 1320 | 0,37 | 1,12 | 67 | 59 | 54 |
| КР-KVARK-N -67-67-6-4-2-380 | 2845 | 3 | 6,5 | 83 | 75 | 71 |
| КР-KVARK-N -67-67-9-4-4-380 | 1410 | 0,55 | 1,75 | 69 | 61 | 56 |
| КР-KVARK-N -67-67-9-4-2-380 | 2870 | 5,5 | 11 | 84 | 77 | 70 |
| КР-KVARK-N -67-67-6-4,5-4-380 | 1415 | 0,75 | 2,2 | 73 | 65 | 58 |
| КР-KVARK-N -67-67-6-4,5-2-380 | 2870 | 5,5 | 11 | 87 | 80 | 73 |
| КР-KVARK-N -67-67-9-4,5-4-380 | 1420 | 1,1 | 3,04 | 72 | 65 | 58 |
| КР-KVARK-N -67-67-9-4,5-2-380 | 2900 | 11 | 21,8 | 87 | 80 | 73 |
| КР-KVARK-N -67-67-6-5-6-380 | 920 | 0,37 | 1,33 | 66 | 59 | 52 |
| КР-KVARK-N -67-67-6-5-4-380 | 1420 | 1,5 | 3,95 | 75 | 68 | 61 |
| КР-KVARK-N -67-67-9-5-6-380 | 920 | 0,55 | 1,9 | 66 | 59 | 52 |
| КР-KVARK-N -67-67-9-5-4-380 | 1390 | 2,2 | 5,3 | 77 | 69 | 62 |
| КР-KVARK-N -80-80-6-5,6-6-380 | 930 | 0,75 | 2,29 | 70 | 63 | 55 |
| КР-KVARK-N -80-80-6-5,6-4-380 | 1390 | 2,2 | 5,3 | 81 | 74 | 66 |
| КР-KVARK-N -80-80-9-5,6-6-380 | 930 | 1,1 | 3,18 | 70 | 63 | 56 |
| КР-KVARK-N -80-80-9-5,6-4-380 | 1395 | 3 | 7,2 | 79 | 72 | 65 |
| КР-KVARK-N -80-80-6-6,3-6-380 | 930 | 1,1 | 3,18 | 73 | 67 | 59 |
| КР-KVARK-N -80-80-6-6,3-4-380 | 1425 | 4 | 9,3 | 84 | 77 | 69 |
| КР-KVARK-N -80-80-9-6,3-6-380 | 920 | 1,5 | 4,2 | 74 | 68 | 60 |
| КР-KVARK-N -80-80-9-6,3-4-380 | 1435 | 5,5 | 12,3 | 85 | 78 | 71 |
| КР-KVARK-N -100-100-6-7,1-6-380 | 940 | 2,2 | 5,9 | 77 | 71 | 63 |
| КР-KVARK-N -100-100-6-7,1-4-380 | 1455 | 7,5 | 16,1 | 88 | 82 | 74 |
| КР-KVARK-N -100-100-9-7,1-6-380 | 955 | 3 | 7,9 | 84 | 77 | 69 |
| КР-KVARK-N -100-100-9-7,1-4-380 | 1440 | 11 | 23,1 | 89 | 83 | 75 |

Таблица 2

| Типоразмер | Размеры, мм | | | Масса, кг не больше |
|---------------------|-------------|-----|------|---------------------|
| | H | H1 | L | |
| КР-KVARK-N -40-40 | 400 | 297 | 400 | 18,5 |
| КР-KVARK-N -42-42 | 420 | 317 | 420 | 21,9 |
| КР-KVARK-N -46-46 | 460 | 357 | 460 | 28,6 |
| КР-KVARK-N -50-50 | 500 | 397 | 500 | 44,1 |
| КР-KVARK-N -67-67 | 670 | 567 | 670 | 108,6 |
| КР-KVARK-N -80-80 | 800 | 697 | 800 | 100,6 |
| КР-KVARK-N -100-100 | 1000 | 897 | 1000 | 155,7 |

8. ГАРАНТИЙНЫЕ ОБЯЗАТЕЛЬСТВА

8.1 Изготовитель гарантирует соответствие вентилятора требованиям технической документации при соблюдении потребителем установленных условий транспортирования, хранения, монтажа и эксплуатации.

8.2 Срок гарантии устанавливается 12 месяцев с момента начала монтажа, но не более 18 месяцев со дня отгрузки вентилятора изготовителем.

9. СВЕДЕНИЯ О РЕКЛАМАЦИЯХ

При отказе в работе и неисправности вентилятора в период гарантийного срока потребителем должен быть составлен соответствующий акт и направлен поставщику.

10. СВИДЕТЕЛЬСТВО О ПРИЁМКЕ

Вентилятор канальный типа КР-KVARK-N _____

зав. № _____

соответствует ТУ У 28.2-39358968-019:2017 и признан годным для эксплуатации.

Начальник ОТК

М.П. _____

личная подпись

год, месяц

Украина 61052 г. Харьков
ул. Большая Панасовская, 183
тел.: (057) 752-17-77
E-mail: ccktm@ccktm.com