



компактні установки

типу AEROSTART-EC-CF

ПОСІБНИК З ЕКСПЛУАТАЦІЇ, ТЕХНІЧНИЙ ПАСПОРТ
AEROSTART-EC-CF-00 ПЕ; ПС

Компактні припливно-витяжні установки типу AEROSTART-EC-CF (далі установка) це рішення для систем центрального кондиціонування, що забезпечує високоефективну регенерацію тепла на базі пластинчастих теплоутилізаторів.

Виробництво установки здійснюється відповідно до технічної документації. Даний посібник є основним експлуатаційним документом.

Кожна установка повинна супроводжуватися технічним паспортом, кожен технічний паспорт має бути засвідчений справжньою печаткою ТОВ «ССК ТМ» (синій колір друку), копії – недійсні.

1. ПРИЗНАЧЕННЯ ВИРОБУ

Установки AEROSTART-EC-CF призначені для встановлення на об'єктах житлового, комерційного та промислового будівництва. При додатковій комплектації відповідним обладнанням, крім функцій енергозбереження, дана серія установок дозволяє здійснювати повний комплекс процесів повітрообробки для підтримки заданих параметрів повітряного середовища в приміщенні, що обслуговується.

2. КОНСТРУКЦІЯ ТА ПРИНЦИП РОБОТИ

2.1 Установка має моноблочну конструкцію та встановлюється за допомогою спеціальних кронштейнів (підвісна – G) або на підлогу (підлогова – V та H). Типи виконання установки: вертикальне, горизонтальне або вертикальне вузьке.

2.2 Корпус установки безкаркасний. Корпус установок виконаний з оцинкованої сталі із захисно-декоративним покриттям порошковою фарбою. Усередині корпусу розташовуються вентилятори з електронно-комутованими (ЕС) електродвигунами, що працюють на приплив і витяжку повітря.

2.3 Установка у своєму складі має компактні повітряні фільтри із класом очищення F5 для припливного та витяжного повітря. Як рекуператор, застосовується пластинчастий протиточний повітряний теплообмінник типу рекуперативного. Після рекуператора, з боку витяжного повітря в установці встановлений піддон для збору конденсату, що утворюється. Патрубок для відведення конденсату виведено за межі корпусу установки.



2.4 Захист електричних ТЕНів від перегріву здійснюється за допомогою вбудованих захисних термостатів.

2.5 Усередині корпусу розміщується блок автоматики, до якого підключені всі виконавчі механізми та прилади автоматики, що розміщуються усередині корпусу установки AEROSTART-EC-CF.

3. ТЕХНІЧНІ ХАРАКТЕРИСТИКИ

3.1 Загальний вигляд (зовнішній вид установки відрізняється від наведеного на рисунку в залежності від типорозміру), габаритні, приєднувальні та настановні розміри установок повинні відповідати розмірам на рисунку 1-3 та у таблиці 1-5.

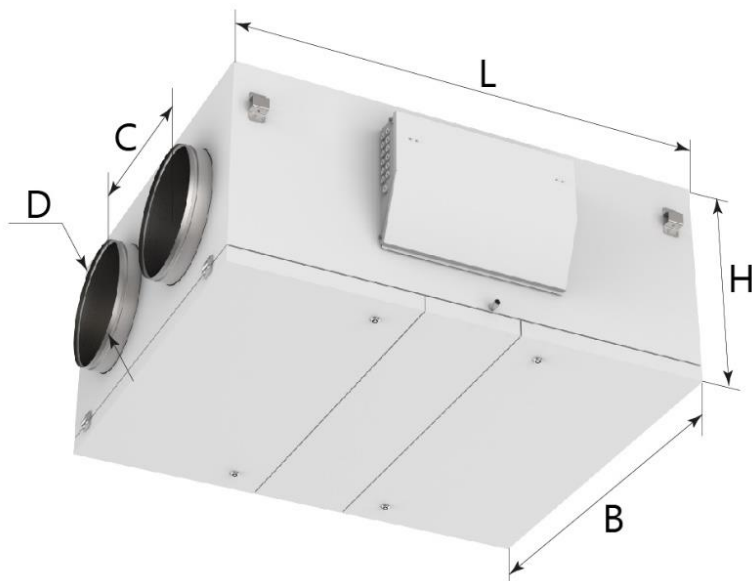


Рисунок 1. Конструкція та основні габаритні розміри установки AEROSTART-EC-CF-G

Таблиця 1. Габаритні розміри підвісних установок

Типорозмір	Габаритні розміри, мм					Маса, кг не більше
	D	C	L	H	B	
250	160	350	1175	315	665	58
550	200	445	1175	315	1045	93
900	315	550	1650	525	1100	150
1300	315	550	1650	525	1100	155
2000	315	510	1300	560	1100	150
3000	400	550	1500	710	1210	190
4000	400x600	750	2106	710	1637	352
5000	400x600	750	2106	710	1637	352



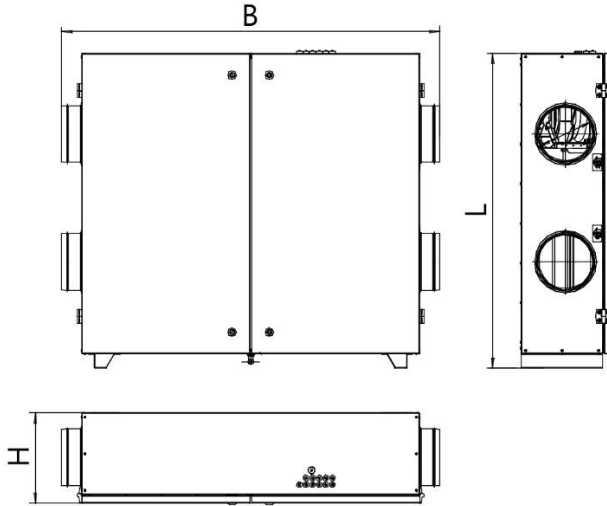


Рисунок 2. Конструкція та основні габаритні розміри установки AEROSTART-EC-CF-H

Таблиця 2. Габаритні розміри підлогових установок AEROSTART-EC-CF-H

Типорозмір	Габаритні розміри, мм			Маса, кг не більше
	L	H	B	
250	700	315	1315	58
550	1095	315	1315	93
900	1255	525	1790	150
1300	1255	525	1790	155

Таблиця 3. Технічні характеристики AEROSTART-EC-CF-G та AEROSTART-EC-CF-H

Найменування параметру	Типорозмір							
	250	550	900	1300	2000	3000	4000	5000
Номінальна витрата повітря*, м ³ /год	250	550	900	1300	2000	3000	4000	5000
Вільний тиск в мережу*, Па	278	240	300	420	240	275	360	550
Максимальна витрата повітря (при 100 Па в мережу), м ³ /год	340	700	1050	1700	2000	3100	4250	5400
Напруга живлення	~1/ 220 В/ 50 Гц				~3/ 380 В/ 50 Гц			
Електрична потужність установки сумарна, кВт	1,07	2,34	3,82	6	2	4	5,28	10
Фільтр (припливний/ витяжний)	M5/M5							

*величини справедливі при нормальних умовах як для припливного тракту, так і для витяжного.



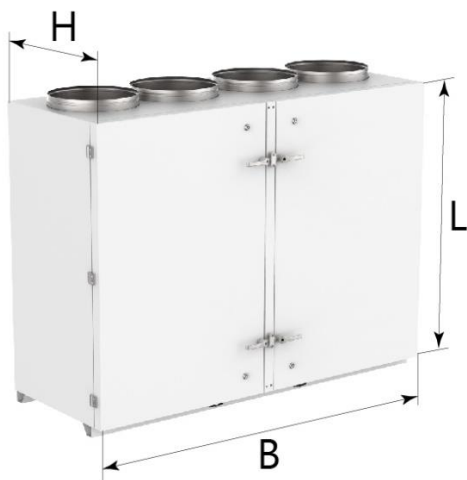


Рисунок 3. Конструкція та основні габаритні розміри установки AEROSTART-EC-CF-G(V)

Таблиця 4. Габаритні розміри підлогових установок

Типорозмір	Габаритні розміри, мм			Маса, кг не більше
	L	H	B	
250	730	600	600	52
550	1083	600	1000	125
900	1333	750	1350	175
1300	1333	750	1350	182
2000	1430	560	1650	185
3000	1430	710	1880	225
4000	1695	880	2540	484
5000	1695	1075	2742	614

Таблиця 5. Технічні характеристики AEROSTART-EC-CF-G(V)

Найменування параметру	Типорозмір							
	250	550	900	1300	2000	3000	4000	5000
Номинальна витрата повітря*, м ³ /год	250	550	900	1300	2000	3000	4000	5000
Вільний тиск в мережу*, Па	320	260	250	370	240	275	360	580
Максимальна витрата повітря (при 100 Па в мережу), м ³ /год	340	700	1050	1700	2000	3100	4200	5400
Напруга живлення	~1/ 220 В/ 50 Гц					~3/ 380 В/ 50 Гц		
Електрична потужність установки сумарна, кВт	1,07	2,34	3,82	6	2	1,5	0,4	0,4
Фільтр (припливний/ витяжний)	M5/M5							

*величини справедливі при нормальних умовах як для припливного тракту, так і для витяжного.



3.2. Шумові характеристики підвісних та підлогових установок представлені у таблиці 6.

Таблиця 6. Шумові характеристики

Типорозмір	Рівень звукової потужності до оточення (для частоти 500 Гц), дБ*	Загальний рівень звукового тиску, дБ (А)**		
		на вході	на виході	до оточення
250	37	49	64	47
550	33	48	65	50
900	36	50	65	50
1300	43	56	70	54
2000	43	56	70	54
3000	43	68	74	58
4000	37	58	66	53
5000	43	64	72	59

* при номінальній витраті повітря

**загальний рівень звукового тиску (не плутати з потужністю) на відстані 3 метри

4. КОМПЛЕКТ ПОСТАВКИ

Найменування	Кількість	Заводський №	Примітка
Установка AEROSTART-EC-CF _____	1		
Технічний паспорт	1		

5. ВКАЗІВКА ЗАХОДІВ БЕЗПЕКИ

5.1 До монтажу та експлуатації установки допускаються особи, які вивчили пристрій та пройшли інструктаж щодо дотримання правил техніки безпеки відповідно до вимог НПАОП 0.00-4.12.

5.2 Обслуговування та ремонт установки повинні виконуватись відповідно до НПАОП 40.1-1.21, «Правил улаштування електроустановок» (ПУЕ).

5.3 Під час підготовки установки до роботи та обслуговування користуватися тільки справним інструментом.

5.4 Обслуговування та ремонт установки проводити тільки після відключення її від мережі та повної зупинки частин, що обертаються.

5.5 Двигун та вентилятор повинні бути надійно заземлені відповідно до вимог розділу «Електродвигуни та пускорегулюючі апарати», «Правил пристроїв електроустановок» (ПРЕ), ГОСТ 12.1.041.

При цьому опір між затискачем заземлення та кожною доступною дотику металевою неструмоведучою частиною вентилятора, яка може виявитися під напругою, не повинні перевищувати 0,1 Ом.

5.6 Частини вентиляторів, що обертаються, і частини приводов, що рухаються, повинні бути закриті від випадкового доступу персоналу і потрапляння в них сторонніх предметів.

5.7 При роботах, пов'язаних з небезпекою ураження електричним струмом (у тому числі статичною електрикою), застосовувати захисні засоби.

5.8 Пускова апаратура монтується згідно з «Правилами пристрою електроустановок» у



місцях, що дозволяють спостерігати за роботою вентилятора.

5.9 З появою стукоту, сторонніх шумів, підвищеної вібрації тощо установка має бути негайно зупинена. Повторний пуск дозволяється лише після усунення причин ненормальної роботи.

5.10 Під час роботи з фільтруючим матеріалом, у місцях його зберігання та поблизу повітряних фільтрів забороняється користуватися відкритим вогнем, виконувати зварювальні роботи, палити.

5.11 Роботи із запиленими повітряними фільтрами необхідно проводити з використанням засобів індивідуального захисту згідно з ГОСТ 12.4.041.

6. ПІДГОТОВКА І ПОРЯДОК РОБОТИ

6.1 Підготовка до монтажу.

6.1.1 Перед монтажем оглянути установку для виявлення можливих пошкоджень, отриманих під час транспортування та зберігання.

6.1.2 При виявленні пошкоджень, порядку їх усунення та можливості введення в експлуатацію необхідно письмово погодити з виробником.

6.1.3 Перевірити надійність затягування болтових з'єднань.

6.1.4 Вимоги до місця монтажу.

Об'єм приміщення, в якому встановлена установка, має включати:

- простір для вільного підключення електроживлення;
- простір, необхідний забезпечення доступу та технічного обслуговування установки з урахуванням норм техніки безпеки;
- простір, який необхідний заміни елементів установки під час ремонту.

6.2 Монтаж

6.2.1 Перед монтажем перевіряється комплектність та стан усіх деталей установки. Можливі несправності необхідно усунути ще перед монтажем. Обов'язково перевіряється, чи всередині установки сторонніх предметів немає. Також необхідно перевірити якість з'єднання заземлення із заземлюючим пристроєм установки згідно з ПУЕ.

6.2.2 Встановити зібрану установку на підлогу (виконання Н та V) або «підвісити» за допомогою шпильок через кронштейни згідно з проектною документацією (виконання G). AEROSTART-EC-CF встановлюється строго горизонтально, що перевіряється рівнем.

6.2.3 Підключити вхідний та вихідний повітроводи згідно зі стрілками на патрубках установки. При виборі повітроводів слід враховувати розміри поперечного перерізу патрубків, що виступають.

Кріплення повітроводів, що приєднуються до установки, має забезпечити відсутність тиску цих повітроводів на установку. Підключення каналів та колін до установки не повинно призводити до появи додаткового аеродинамічного шуму системи вентиляції.

6.2.4 Підключити додаткові елементи припливної та витяжної систем вентиляції



згідно з проектною документацією.

6.2.5 Підключити живлення САУ згідно з схемами, що додаються.

6.2.6 Перед пуском установки необхідно:

- перевірити відповідність мережі живлення та системи автоматики;
- перевірити заземлення установки;
- перевірити надійність кріплення струмопідвідного кабелю до затискачів.

6.2.7 Здійснити пробний пуск установки, перевіrivши її роботу протягом години. За наявності сторонніх шумів, підвищених струмів вентилятора установку необхідно зупинити, з'ясувати причину несправності та усунути її. За відсутності дефектів установка включається в нормальну роботу.

УВАГА! При включенні установки без системи повітроводів (навантаження) виробник не несе відповідальності за вихід з ладу електродвигунів вентиляторів.

7. ТЕХНІЧНЕ ОБСЛУГОВУВАННЯ

7.1 Для забезпечення надійної та економічної роботи протягом усього терміну служби необхідно регулярно проводити роботи з підтримки нормального технічного стану установки.

7.2 Проводиться незалежно від її технічного стану та умов її розміщення, не рідше ніж один раз на 3 місяці. Своєчасне та якісне виконання ТО попереджає появу несправностей та відмов обладнання у процесі його експлуатації та забезпечує високий рівень надійності.

7.3 Забороняється зменшувати встановлений обсяг та порушувати періодичність виконання заходів щодо ТО.

7.4 До обслуговування установки допускається персонал, який вивчив її конструкцію, правила експлуатації, заходи безпеки та пройшов відповідну перевірку.

7.5 Обслуговування та ремонт електроустаткування повинні виконуватись відповідно до вимог «Міжгалузевих Правил з охорони праці (правила безпеки) під час експлуатації електроустановок» НПАОП 40.1-1.32 ПУЕ, ПТЕ та цього ПЕ.

Заборонено вмикати напругу в мережі, якщо інсталяція не забезпечена відповідним захистом.

7.6 Усі ремонтні роботи та роботи з поточного обслуговування повинні проводитись лише на знеструмленому обладнанні.

7.7 Обслуговування та ремонт повинні виконуватись відповідно до ДСТУ 3191-95 «Обладнання для кондиціонування повітря та вентиляції. Загальні вимоги безпеки».

7.8 Фільтри

У процесі експлуатації необхідно постійно контролювати аеродинамічний опір фільтрів. Регенерацію або заміну фільтрів рекомендується проводити за сигналом системи автоматики.



Регенерація або заміна фільтрів здійснюється у таких випадках:

- досягнення граничного перепаду тиску або видача відповідного сигналу САУ;
- виявлення проривів матеріалу під час візуального контролю поверхні фільтра;
- виявлення негерметичності з'єднання фільтрувального матеріалу з рамкою фільтра.

Усі заходи щодо вказаних операцій проводити тільки при вимкненій установці.

Усі роботи із запиленими повітряними фільтрами необхідно проводити з використанням засобів індивідуального захисту за ДСТУ ГОСТ 12.4.041.

Для заміни фільтрів необхідно зняти деталі кріплення фільтра і витягти його з монтажної рамки, вживши заходів проти висипання пилу, що накопичився в ньому. Очистити каркас панелі, що фільтрує, перевірити цілісність ущільнювачів по контуру панелі і встановити нові фільтри замість відпрацьованих, використовуючи деталі кріплення. Встановити фільтруючу панель на місце.

Через 2...3 дні після установки фільтрів перевірити їх на вигляд цілісність фільтроматеріалів і якість його кріплення до монтажної рамки.

7.9 Пластинчастий теплоутилізатор

Обов'язковим є постійний контроль ступеня забруднення оребреної поверхні. Необхідне постійне очищення ребер від забруднень за допомогою пілососа, струменя стисненого повітря або обмивання теплою водою із застосуванням миючих засобів, що не руйнують алюміній.

7.10 Вентилятор

Під час експлуатації та технічного обслуговування вентиляторів слід контролювати появу сторонніх шумів. При огляді самого вентилятора слід перевіряти, чи вільно обертається колесо вентилятора, чи збалансоване воно, чи немає биття при його обертанні.

Періодично (відповідно до характеру експлуатації) очищати корпус вентилятора зсередини від пилу та забруднень.

8. ВІДОМОСТІ ПРО ТРАНСПОРТУВАННЯ ТА ЗБЕРІГАННЯ

8.1. Установки AEROSTART-EC-CF можуть транспортуватись будь-яким видом транспорту, що забезпечує їх збереження та виключає механічні пошкодження, відповідно до правил перевезення вантажів, що діють на даному виді транспорту.

8.2. Умови транспортування щодо впливу кліматичних факторів повинні відповідати групі умов зберігання 8 за ГОСТ 15150.

Умови транспортування щодо впливу механічних чинників – середні З(2) по ГОСТ 23216.

8.3. Умови зберігання щодо впливу кліматичних факторів повинні відповідати групі умов зберігання 5 за ГОСТ 15150.

8.4. Під час виконання вантажно-розвантажувальних робіт слід використовувати



засоби індивідуального захисту залежно від виду вантажу та умов ведення робіт.

9. КОНСЕРВАЦІЯ

При необхідності тривалого перебування обладнання в неробочому стані його слід консервувати. Для цього:

- відключити електроживлення та відведення конденсату;
- зробити повне очищення теплоутилізатора з використанням стисненого повітря;
- усі внутрішні та зовнішні поверхні слід ретельно очистити від пилу, вологи та сторонніх предметів;
- закрити та зафіксувати замками знімні панелі (двері);
- обтягнути установку з усіх боків поліетиленовою плівкою (товщиною не менше 0,15 мм), зафіксувавши її липкою стрічкою.

10 СВІДОЦТВО ПРО ПРИЙМАННЯ

Установка **AEROSTART-EC-CF** _____ зав. № _____
відповідає технічній документації та визнана придатною до експлуатації.

Начальник ВТК

М.П.

особистий підпис

розшифрування підпису

рік, місяць

11. ПОКАЗНИКИ НАДІЙНОСТІ

- напрацювання до відмови, год, не менше.....7 500;
- термін зберігання, років, не менш.....10.

12. ГАРАНТІЙНІ ЗОБОВ'ЯЗАННЯ

12.1 Підприємство-виробник гарантує відповідність установок вимогам конструкторської документації при дотриманні споживачем умов експлуатації, транспортування та зберігання, зазначених у цьому паспорті.

12.3 Гарантійний термін становить 12 місяців з дня введення в експлуатацію, але не більше ніж 18 місяців з моменту продажу.

12.4 Гарантійний термін на комплектуючі вироби вважається рівним гарантійному терміну на основний виріб та закінчується одночасно із закінченням гарантійного терміну на цей виріб.

12.5 Гарантійні зобов'язання не поширюються на:

1) дефекти, що виникли внаслідок недбалого зберігання та/або недбалого транспортування, неякісного монтажу, вантажно-розвантажувальних робіт, підключення або обслуговування, відсутності або неправильного електричного захисту,



недотримання запропонованої напруги, умисного ушкодження;

2) несправності та пошкодження, спричинені екстремальними умовами та діями непереборної сили (пожежа, стихійні лиха тощо);

3) пошкодження (відмови) або порушення нормальної роботи, спричинені тваринами, птахами чи комахами.

12.6 Підприємство-виробник не несе жодної відповідальності за будь-які можливі збитки, завдані споживачеві, у разі недотримання всіх вимог, викладених у цьому паспорті, а також неправильне використання установки, застосування її не за призначенням, в інших цілях та умовах, не передбачених цим паспортом.

13 ПОРЯДОК ПРЕД'ЯВЛЕННЯ РЕКЛАМАЦІЙ

13.1. Одержувач повинен пред'явити рекламацию постачальнику виробу при невідповідності якості та комплектності поставленого виробу, маркування та пломбування умов договору, технічним умовам, а також супровідних документів, що засвідчують якість та комплектність виробу, що поставляється, як при прийманні виробу, так і при підготовці його до монтажу, в процесі монтажу, експлуатації та зберігання.

13.2. Рекламацию пред'являють у формі рекламацийного акту, складеного комісією. Комісію включають представників одержувача, постачальника виробу і, при необхідності, представників постачальника комплектуючих виробу та підрядника. Виклик представників постачальника та виробника виробу є обов'язковим. У разі неявки представника постачальника (виготовлювача) для складання двостороннього акту повинен бути складений за участю експерта торгово-промислової палати.

13.3. Акт має містити:

а) найменування та позначення виробу, заводський номер;

б) номер та дату повідомлення про виклик;

в) відомості про проведення пуско-налагоджувальних робіт, дату введення в експлуатацію;

г) режим роботи (безперервний чи змінний, робочий перепад тиску, температури корпусів підшипників тощо);

д) загальне напрацювання в годинах;

е) опис та характер несправності (зовнішні її прояви, вжиті заходи щодо її усунення);

ж) можливу причину виходу виробу з ладу. Перелічені відомості заповнюються з вахтового журналу виробу.



15 ЗБЕРІГАННЯ

Дата приймання на зберігання	Дата зняття зі зберігання	Умови зберігання	Вид зберігання	Примітка



УКРАЇНА, ТОВ «ССК ТМ»

61052, м. Харків,
вул. Велика Панасівська, 183
тел: (057) 752-17-77
E-mail: ccktm@ccktm.com

www.ccktm.com