



# **ПРОТИВИБУХОВИЙ ПРИСТРІЙ типу К-УЗС**

---

ПОСІБНИК З ЕКСПЛУАТАЦІЇ,  
ТЕХНІЧНИЙ ПАСПОРТ  
К-УЗС-00 ПЕ, ПС

[www.ccktm.com](http://www.ccktm.com)

Даний посібник з експлуатації є основним експлуатаційним документом противибухових пристроїв K-UZS.

Кожен противибуховий пристрій повинен супроводжуватись технічним паспортом, кожен екземпляр технічного паспорта K-UZS ПЕ, ПС має бути засвідчений справжньою печаткою ТОВ «ССК ТМ» (синій колір печатки), копії – недійсні.

## **1. ПРИЗНАЧЕННЯ ВИРОБУ**

Противибухові пристрої служать для захисту вентиляційних пристроїв від вибухової хвилі великої тривалості з тиском від 0,3 до 10 кг/см<sup>2</sup>.

Температурний діапазон переміщуваного середовища варіюється від -20° С до +40° С. Пристрій може експлуатуватись в умовах помірного (У) клімату 2-ї категорії та розміщення (У2) по ГОСТу 15150.

## **2. КОНСТРУКЦІЯ ТА ПРИНЦИП РОБОТИ**

**2.1** Захисні противибухові пристрої автоматично, під дією ударної хвилі, перебивають вентиляційні шахти та забезпечують захист від проникання вибухової хвилі в укриття.

**2.2** Противибуховий пристрій K-UZS-1 представляє собою металеву решітку, до якої шарнірами кріплять жалюзійні металеві пластини. Під дією надлишкового тиску ударної хвилі жалюзі щільно прилягають до решітки, перешкоджаючи тим самим проникненню ударної хвилі у вентиляційну систему. Після спаду надлишкового тиску вони під дією пружин повертаються у початкове положення. Кут нахилу лопатей до площини решітки може регулюватися у межах від 0° до 45° і встановлюється підйомом-опусканням рухливої рамки за допомогою регулювальних гвинтів.

**2.3** Противибуховий пристрій K-UZS-8 складається з уніфікованої захисної секції K-UZS-1 та опорної рами. За допомогою спеціальних болтів секція з'єднується із опорною рамою. Секція повертається зсередини сховища та відкриває отвір у рамі, що забезпечує евакуацію людей по аварійному виходу.

**2.4** Противибухова секція K-UZS-25 складається з опорної рами, дверної рами та укріплених на ній 3-х уніфікованих захисних секцій K-UZS-1. Опорна та дверна рами з'єднані між собою шарнірами та двома затворами. Шарніри та затвори допускають регулювання щільності підтискання дверної рами до опорної рами, між якими є гумові прокладки. Для забезпечення герметичності з'єднання між основою і опорною рамою противибухової захисної секції встановлюються гумові прокладки. Також по всьому периметру рами та по опорній основі потрібно проклеїти гідроізоляційний підлоговлений матеріал на бітумі.

**2.5** Противибухові захищені секції слід розташовувати в межах захищених споруд із забезпеченням доступу до них для обслуговування та ремонту.



### 3. ТЕХНІЧНІ ХАРАКТЕРИСТИКИ

Загальний вигляд, габаритні та приєднувальні розміри протиповітряного пристрою повинні відповідати розмірам, вказаним на рисунку 1-3 та таблиці 1.

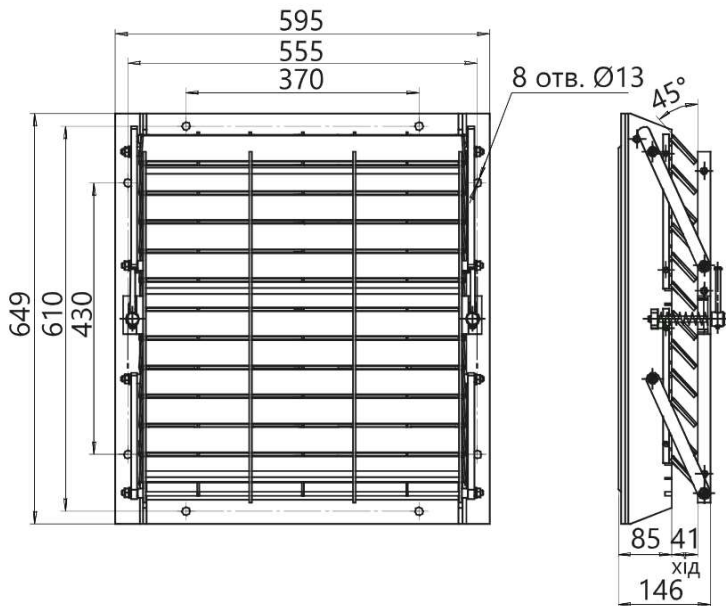


Рисунок 1 – Габаритні та приєднувальні розміри К-UZS-1

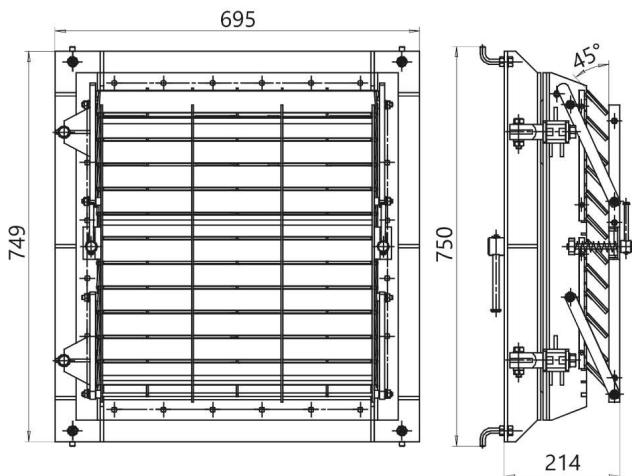


Рисунок 2 – Габаритні та приєднувальні розміри К-UZS-8



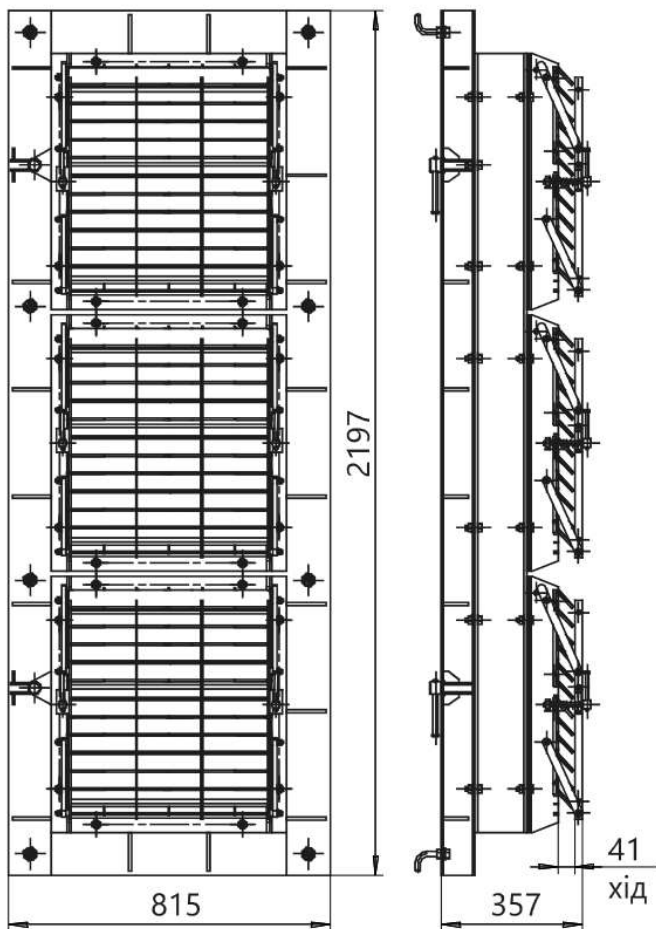


Рисунок 3 – Габаритні та приєднувальні розміри K-UZS-25

Таблиця 1. Технічні характеристики K-UZS

Характеристики	K-UZS-1	K-UZS-8	K-UZS-25
Номінальна витрата повітря, м <sup>3</sup> /год	8 000	8 000	25 000
Номінальний аеродинамічний опір, кгс/м <sup>2</sup>	10-15	10-15	10-15
Час спрацювання, не більше, с	0,72	0,72	0,72
Обсяг розширювальної камери (ділянка трубопроводу) по противибуховому пристрою, м <sup>3</sup>	2	2	6
Маса, кг, не більше	50	80	320



#### 4. СКЛАД ВИРОБУ У КОМПЛЕКТІ ПОСТАЧАННЯ

Найменування	Кількість	Заводський №	Примітка
Пристрій противибуховий K-UZS _____	1		
Паспорт	1		

#### 5. ВИМОГИ БЕЗПЕКИ

**5.1** Під час підготовки пристроїв противибухових до роботи та при їх експлуатації повинні виконуватись загальні та спеціальні правила техніки безпеки.

**5.2** До монтажу та експлуатації пристроїв противибухових допускаються особи, які вивчили пристрій та пройшли щодо дотримання правил техніки безпеки.

#### 6. ТЕХНІЧНЕ ОБСЛУГОВУВАННЯ

**6.1.** У процесі експлуатації K-UZS необхідно не рідше одного разу на рік:

- перевіряти кут нахилу лопатей до площини; для забезпечення необхідної пропускної здатності він повинен дорівнювати 45°, лопатями вниз (часто зустрічаються установлені навпаки). Перевірку роблять при знятому кожусі по трикутнику або транспорту, установлення - за допомогою двох регульовальних гвинтів;

- перевіряти пружність пружин лопатей; при нормальному стані зрушення лопатей, установлених під кутом 45°, повинно виникати від вантажу масою 1,1 – 1,2 кг, покладеного на край лопаті.

**6.2.** Двічі на рік (навесні і восени) змащувати пружини та осі лопатей інгібірованим мастилом і при необхідності відновлювати масляне фарбування металевих частин.

#### 7. ТРАНСПОРТУВАННЯ ТА ЗБЕРІГАННЯ

**7.1** Пристрої противибухові транспортуються в зібраному вигляді будь яким видом транспорту.

**7.1** Зберігати пристрої противибухові слід в місцях, захищених від дії атмосферних опадів та прямих сонячних променів.

#### 8. ГАРАНТІЙНІ ЗОБОВ'ЯЗАННЯ

**8.1** Підприємство-виробник гарантує відповідність вимогам пристроїв противибухових заявленим технічної документації за дотримання споживачем умов експлуатації, транспортування та зберігання, зазначених у цьому паспорті.

**8.2** Гарантійний термін становить 12 місяців з дня введення в експлуатацію, але не більше ніж 18 міс. з моменту продажу.

**8.3** Гарантійні зобов'язання не поширюються на:

1) дефекти, що виникли внаслідок недбалого зберігання та/або недбалого транспортування, неякісного монтажу, вантажно-розвантажувальних робіт, підключення або обслуговування, відсутності або неправильного електричного захисту, умисного пошкодження.



2) несправності та пошкодження, спричинені екстремальними умовами та діями непереборної сили (пожежа, стихійні лиха тощо);

3) пошкодження (відмови) або порушення нормальної роботи, спричинені тваринами, птахами чи комахами.

**8.4** Підприємство-виробник не несе жодної відповідальності за будь-які можливі збитки, завдані споживачеві, у разі недотримання останніх вимог, викладених у цьому паспорті, а також неправильне використання пристроїв противибухових, застосування їх не за призначенням, в інших цілях та умовах, не передбачених цим паспортом.

## **9. ПОРЯДОК ПРЕД'ЯВЛЕННЯ РЕКЛАМАЦІЇ**

**9.1.** Одержувач повинен пред'явити рекламацію постачальнику виробу при невідповідності якості та комплектності поставленого виробу, маркування та пломбування, умов договору, технічним умовам, а також супровідних документів, що засвідчують якість та комплектність виробу, що поставляється, як при прийманні виробу, так і при підготовці його до монтажу, в процесі монтажу, експлуатації та зберігання.

**9.2.** Рекламацію пред'являють у формі рекламаційного акта, складеного комісією. До комісію включають представників одержувача, постачальника виробу і, при необхідності, представників постачальника комплектуючих виробу та підрядника. Виклик представників постачальника та виробника виробу є обов'язковим. У разі неявки представника постачальника (виробника) для складання двостороннього акта повинен бути складений за участю експерта торгово-промислової палати.

**9.3.** Акт має містити:

а) найменування та позначення виробу, заводський номер;

б) номер та дату повідомлення про виклик;

в) відомості про проведення пуско-налагоджувальних робіт, дату введення в експлуатацію;

г) режим роботи (безперервний чи змінний, робочий перепад тиску, температури корпусів підшипників тощо);

д) загальне напруження в годинах;

е) опис та характер несправності (зовнішні її прояви, вжиті заходи щодо її усунення);

ж) можливу причину виходу виробу з ладу.

Перелічені відомості заповнюються з вахтового журналу виробу.



## 10. СВИДОЦТВО ПРО ПРИЙМАННЯ

Пристрій противибуховий **K-UZS** \_\_\_\_\_ зав. № \_\_\_\_\_  
відповідає технічній документації та визнаний придатним для експлуатації.

Начальник ВТК  
М.П.

\_\_\_\_\_

особистий підпис

\_\_\_\_\_

розшифрування підпису

\_\_\_\_\_

рік, місяць





## УКРАЇНА, ТОВ «ССК ТМ»

---

61052, м. Харків,  
вул. Велика Панасівська, 183  
тел: (057) 752-17-77

E-mail: [ccktm@ccktm.com](mailto:ccktm@ccktm.com)



[www.ccktm.com](http://www.ccktm.com)