



## КЛАПАН НАДЛИШКОВОГО ТИСКУ типу KID

ПОСІБНИК З ЕКСПЛУАТАЦІЇ, ТЕХНІЧНИЙ ПАСПОРТ  
KID –00 ПЕ; ПС

Клапан пелюстковий надлишкового тиску типу KID (далі – клапан) розроблений та виготовлений ТОВ «ССК ТМ». Клапани призначені для контрольованого скидання тиску прийнятого надмірним для зони, яка обслуговується цим клапаном.

Виробництво клапанів здійснюється відповідно до технічної документації. Даний посібник є основним експлуатаційним документом клапанів.

Кожен клапан повинен супроводжуватись технічним паспортом, кожен технічний паспорт має бути засвідчений справжньою печаткою ТОВ «ССК ТМ» (синій колір друку), копії – недійсні.

### 1. ПРИЗНАЧЕННЯ ВИРОБУ

**1.1** Клапани випускаються у виконаннях: N – загальнопромислове; CR – корозійностійке.

**1.2** Клапани виготовляється тільки прямокутного перерізу.

**1.3** Клапан може виготовлятися як з двома приєднувальними фланцями (каналний), так і однофланцевий (стіновий) для закладення в стінове перекриття з можливістю вбудови жалюзійної решітки або сітки.

### 2. КОНСТРУКЦІЯ ТА ПРИНЦИП РОБОТИ

Клапан надлишкового тиску KID складається з чотиристінного коробчастого корпусу та лопаток, що встановлені в корпус на вісях та виконані з оцинкованої сталі. Для синхронного спрацьовування лопатки клапану з'єднані системою важелів і тяг. В корпус клапану KID вбудований пружинний механізм налаштування для регулювання тиску відкриття клапану.

**Примітка. У конструкцію клапанів можуть бути внесені зміни, що не погіршують його споживчих властивостей та не враховані у цьому документі.**

### 3. ТЕХНІЧНІ ХАРАКТЕРИСТИКИ

Клапан надлишкового тиску KID виробляється лише прямокутного перерізу, висотою (H) від 175 мм до 800 мм та шириною (B) – від 300 мм до 800 мм.

Загальний вигляд, габаритні, приєднувальні та настановні розміри клапанів повинні відповідати розмірам, вказаним на рисунку 1-2 та у таблиці 1.

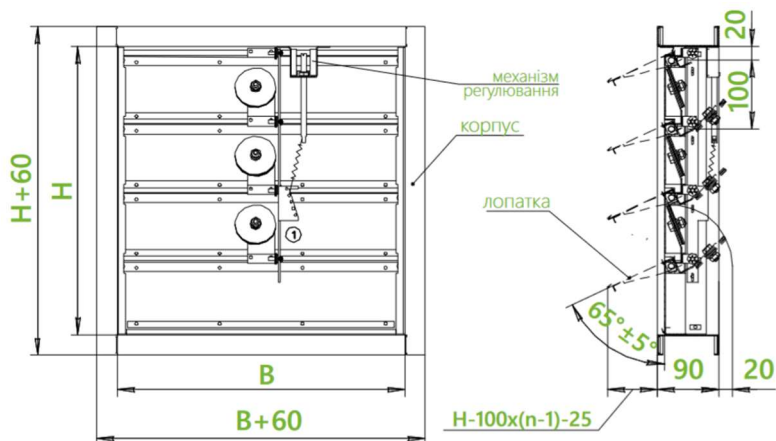


Рисунок 1 Загальний вид клапанів типу KID каналного типу

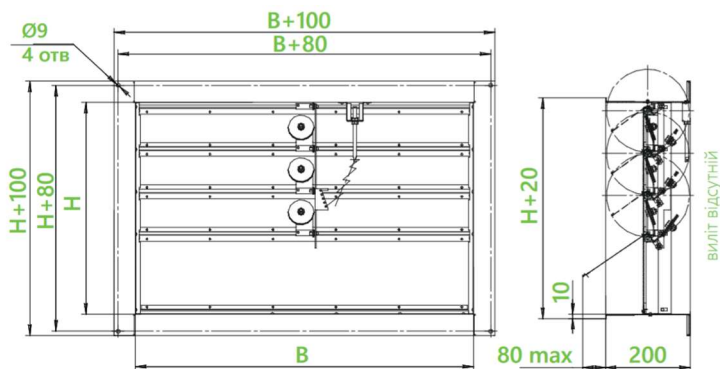


Рисунок 2 Загальний вид клапанів типу KID стінового типу

Таблиця 1 – Габаритні та настановні розміри клапанів KID

Типорозмір	175x300	175x600	300x300	300x700	425x425	550x550	675x675	800x800
H, мм	175	175	300	300	425	550	675	800
B, мм	300	600	300	700	425	550	675	800
Маса, кг	6,5	9,7	7,3	11,2	9,1	11,2	15,2	25,8

\*Примітка: типорозмірний ряд може відрізнятися від приведених у таблиці за додатковим узгодженням замовника

### 3. КОМПЛЕКТ ПОСТАВКИ

Найменування	Кількість	Заводський №	Примітка
Клапан KID _____	1		
Паспорт	1		

## 4. ВКАЗІВКА ЗАХОДІВ БЕЗПЕКИ

**4.1.** Під час підготовки клапана до роботи, а також при його експлуатації необхідно дотримуватися загальних правил техніки безпеки.

**4.2.** До монтажу та експлуатації клапанів допускаються особи, які вивчили пристрій, правила експлуатації, а також пройшли інструктаж щодо дотримання правил техніки безпеки відповідно з вимогами НПАОП 0.00-4.12.

## 5. ВІДОМОСТІ ПРО ТРАНСПОРТУВАННЯ ТА ЗБЕРІГАННЯ

**5.1.** Клапани транспортуються у зібраному вигляді.

**5.2** Клапани можуть транспортуватися будь-яким видом транспорту, що забезпечує їх збереження та виключає механічні пошкодження, відповідно до правил перевезення вантажів, що діють на даному виді транспорту.

**5.3** Зберігати клапани слід у місцях, захищених від дії атмосферних опадів та прямих сонячних променів.

## 6. СВІДОЦТВО ПРО ПРИЙМАННЯ

Клапан **KID** \_\_\_\_\_ зав. № \_\_\_\_\_

відповідає технічній документації та визнаний придатним до експлуатації.

Начальник ВТК

М.П.

\_\_\_\_\_

особистий підпис

\_\_\_\_\_

розшифрування підпису

\_\_\_\_\_

рік, місяць

## 7. ГАРАНТІЙНІ ЗОБОВ'ЯЗАННЯ

**7.1** Підприємство-виробник гарантує відповідність клапанів вимогам конструкторської документації за умови дотримання споживачем умов експлуатації, транспортування та зберігання, зазначених у цьому паспорті.

**7.2** Гарантійний термін 12 місяців з дня введення в експлуатацію, але не більше 18 місяців з моменту продажу.

**7.3** Гарантійні зобов'язання не поширюються на:

- дефекти, що виникли внаслідок недбалого зберігання та/або недбалого транспортування, неякісного монтажу, вантажно-розвантажувальних робіт, підключення або обслуговування, відсутності або неправильного електричного захисту, недотримання визначеної напруги, умисного пошкодження;
- несправності та пошкодження, спричинені екстремальними умовами та діями непереборної сили (пожежа, стихійні лиха тощо);
- пошкодження (відмови) або порушення нормальної роботи, спричинені тваринами, птахами чи комахами.

**7.4 Підприємство-виробник не несе жодної відповідальності за будь-які можливі**

збитки, завдані споживачеві, у разі недотримання останніх вимог, викладених у цьому паспорті, а також неправильне використання клапана, застосування його не за призначенням, в інших цілях та умовах, не передбачених цим паспортом.

## 8 ПОРЯДОК ПРЕД'ЯВЛЕННЯ РЕКЛАМАЦІЙ

**8.1.** Одержувач повинен пред'явити рекламацию постачальнику виробу при невідповідності якості та комплектності поставленого виробу, маркуванню та пломбуванню умов договору, технічним умовам, а також супровідних документів, що засвідчують якість та комплектність виробу, що поставляється, як при прийманні виробу, так і при підготовці його до монтажу, в процесі монтажу, експлуатації та зберігання.

**8.2.** Акт має містити: найменування та позначення виробу, заводський номер; номер та дату повідомлення про виклик; відомості про проведення пуско-налагоджувальних робіт, дату введення в експлуатацію; режим роботи; загальне напрацювання в годинах; опис та характер несправності (зовнішні її прояви, вжиті заходи щодо її усунення); можливу причину виходу виробу з ладу.



**УКРАЇНА, ТОВ «ССК ТМ»**

61052, м. Харків,  
вул. Велика Панасівська, 183  
тел: (057) 752-17-77

E-mail: [ccktm@ccktm.com](mailto:ccktm@ccktm.com)

[www.ccktm.com](http://www.ccktm.com)