



## КЛАПАН ЗВОРОТНИЙ УНІВЕРСАЛЬНИЙ типу KLR

ПОСІБНИК З ЕКСПЛУАТАЦІЇ, ТЕХНІЧНИЙ ПАСПОРТ  
KLR –00 ПЕ; ПС

Клапан зворотний універсальний типу KLR (далі – клапан) розроблений та виготовлений ТОВ «ССК ТМ». Клапани призначені для запобігання перетіканню повітря і невибухонебезпечних повітряних сумішей, агресивність яких по відношенню до вуглецевих сталей звичайної якості не вище агресивності повітря з температурою до 80° С, що не містять волокнистих матеріалів, з вмістом пилу та інших волокон більше 100 мг/м<sup>3</sup> від вимкнених вентиляторів при приєднанні останніх до колекторів.

Виробництво клапанів здійснюється відповідно до технічної документації. Даний посібник є основним експлуатаційним документом клапанів.

Кожен клапан повинен супроводжуватись технічним паспортом, кожен технічний паспорт має бути засвідчений справжньою печаткою ТОВ «ССК ТМ» (синій колір друку), копії – недійсні.

### 1. ПРИЗНАЧЕННЯ ВИРОБУ

**1.1** Клапани випускаються у таких виконаннях: N – загальнопромислове; CR – корозійностійке.

**1.2** При встановленні клапанів у вертикальному повітроводі потік повітря повинен бути спрямований знизу вгору. Орієнтація вісі обертання лопатки у просторі – лише горизонтальна.

**1.3** Установка клапана в мережі допускається при швидкостях руху повітря на горизонтальних ділянках  $V=6$  м/с та на вертикальних  $V=4$  м/с.

### 2. КОНСТРУКЦІЯ ТА ПРИНЦИП РОБОТИ

Клапан зворотний складається з корпусу, лопатки та противаги.

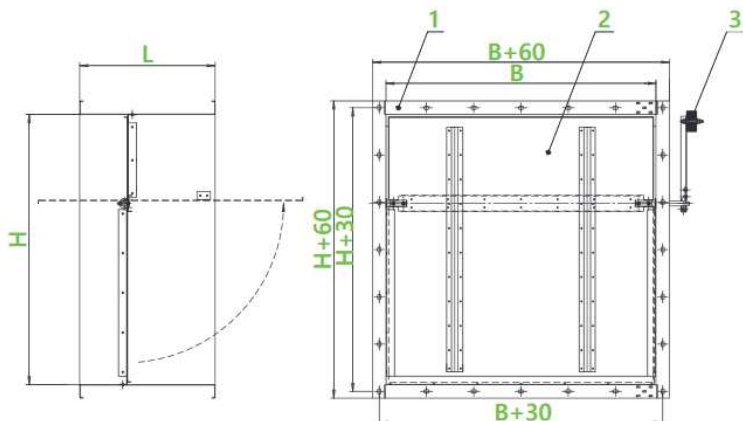
За відсутності потоку повітря (вентилятор вимкнено) противага утримує лопатку в закритому стані. При вентиляторі, що працює, тиск потоку повітря долає силу противаги і відкриває клапан.

**Примітка. У конструкцію клапанів можуть бути внесені зміни, що не погіршують його споживчих властивостей та не враховані у цьому документі.**

### 3. ТЕХНІЧНІ ХАРАКТЕРИСТИКИ

**3.1** Загальний вигляд, габаритні, приєднувальні та настановні розміри клапанів повинні

відповідати розмірам, вказаним на рисунку 1-2 та у таблиці 1-2.

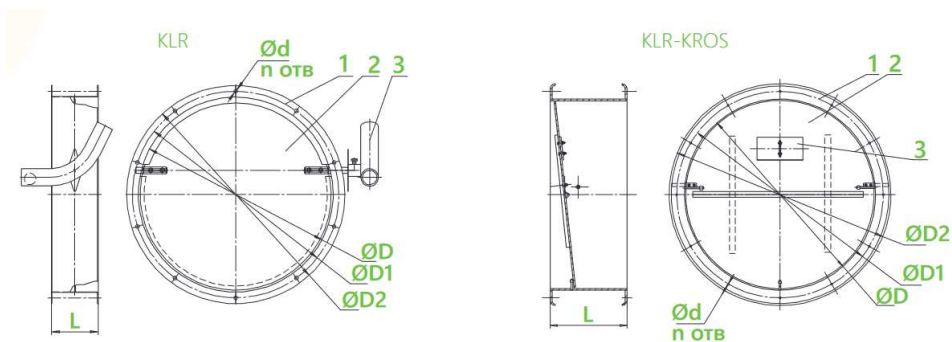


1 – корпус, 2 – лопатка, 3 – противага

Рисунок 1 Загальний вид клапанів типу KLR прямокутного перерізу

Таблиця 1 – Габаритні та настановні розміри клапанів KLR прямокутного перерізу

H, мм	B, мм	L, мм	Маса, кг, не більше
150	150	120	3,8
200	200		4,6
250	250		5,5
400	400		7,6
500	500		9,2
800	800		16
1000	1000		22



1 – корпус, 2 – лопатка, 3 – противага

Рисунок 2 Загальний вид клапанів типу KLR круглого перерізу

Таблиця 2 – Габаритні та настановні розміри клапанів KLR круглого перерізу

D, мм	D <sub>1</sub> , мм	L, мм	d, мм	n	Маса, кг, не більше
250	280	120	8	6	3,3
315	345			8	5,2
355	385			8	5,7
400	430			10	6,7
450	480			10	7,8
500	530			10	8,2
560	590		10	10	9,9
630	660			12	11,2
800	830			12	17,6
1000	1040		12	16	29,6
1250	1295			18	47

### 3. КОМПЛЕКТ ПОСТАВКИ

Найменування	Кількість	Заводський №	Примітка
Клапан <b>KLR</b> _____	1		
Паспорт	1		

### 4. ВКАЗІВКА ЗАХОДІВ БЕЗПЕКИ

**4.1** При підготовці зворотних клапанів до роботи та експлуатації їх, повинні дотримуватися загальні та спеціальні правила техніки безпеки.

**4.2** До монтажу та експлуатації зворотних клапанів допускаються особи, які вивчили пристрій та пройшли інструктаж щодо дотримання правил техніки безпеки.

### 5. ВІДОМОСТІ ПРО ТРАНСПОРТУВАННЯ ТА ЗБЕРІГАННЯ

**5.1** Клапан транспортується у зібраному вигляді.

**5.2** Клапани можуть транспортуватися будь-яким видом транспорту, що забезпечує їх збереження та виключає механічні пошкодження, відповідно до правил перевезення вантажів, що діють на даному виді транспорту.

**5.3** Зберігати клапани слід у місцях, захищених від дії атмосферних опадів та прямих сонячних променів.

### 6. СВІДОЦТВО ПРО ПРИЙМАННЯ

Клапан **KLR** \_\_\_\_\_ зав. № \_\_\_\_\_  
 відповідає технічній документації та визнаний придатним до експлуатації.

Начальник ВТК

М.П.

\_\_\_\_\_

особистий підпис

\_\_\_\_\_

розшифрування підпису

\_\_\_\_\_

рік, місяць

## 7. ГАРАНТІЙНІ ЗОБОВ'ЯЗАННЯ

**7.1** Підприємство-виробник гарантує відповідність клапанів вимогам конструкторської документації за умови дотримання споживачем умов експлуатації, транспортування та зберігання, зазначених у цьому паспорті.

**7.2** Гарантійний термін 12 місяців з дня введення в експлуатацію, але не більше 18 місяців з моменту продажу.

**7.3** Гарантійні зобов'язання не поширюються на:

- дефекти, що виникли внаслідок недбалого зберігання та/або недбалого транспортування, неякісного монтажу, вантажно-розвантажувальних робіт, підключення або обслуговування, відсутності або неправильного електричного захисту, недотримання визначеної напруги, умисного пошкодження;
- несправності та пошкодження, спричинені екстремальними умовами та діями непереборної сили (пожежа, стихійні лиха тощо);
- пошкодження (відмови) або порушення нормальної роботи, спричинені тваринами, птахами чи комахами.

**7.4 Підприємство-виробник не несе жодної відповідальності за будь-які можливі збитки, завдані споживачеві, у разі недотримання останніх вимог, викладених у цьому паспорті, а також неправильне використання клапана, застосування його не за призначенням, в інших цілях та умовах, не передбачених цим паспортом.**

## 8 ПОРЯДОК ПРЕД'ЯВЛЕННЯ РЕКЛАМАЦІЙ

**8.1** Одержувач повинен пред'явити рекламацію постачальнику виробу при невідповідності якості та комплектності поставленого виробу, маркуванню та пломбуванню умов договору, технічним умовам, а також супровідних документів, що засвідчують якість та комплектність виробу, що поставляється, як при прийманні виробу, так і при підготовці його до монтажу, в процесі монтажу, експлуатації та зберігання.

**8.2** Акт має містити: найменування та позначення виробу, заводський номер; номер та дату повідомлення про виклик; відомості про проведення пуско-налагоджувальних робіт, дату введення в експлуатацію; режим роботи; загальне напрацювання в годинах; опис та характер несправності (зовнішні її прояви, вжиті заходи щодо її усунення); можливу причину виходу виробу з ладу.



**УКРАЇНА, ТОВ «ССК ТМ»**

61052, м. Харків,  
вул. Велика Панасівська, 183  
тел: (057) 752-17-77  
E-mail: [ccktm@ccktm.com](mailto:ccktm@ccktm.com)

[www.ccktm.com](http://www.ccktm.com)