



КЛАПАН УНІВЕРСАЛЬНИЙ ПОВІТРЯНИЙ типу REG

ПОСІБНИК З ЕКСПЛУАТАЦІЇ,
ТЕХНІЧНИЙ ПАСПОРТ
REG-00 ПЕ, ПС

www.ccktm.com

Клапан універсальний повітряний типу REG (далі – клапан) розроблений та виготовлений ТОВ «ССК ТМ». Клапан призначений для використання в системах вентиляції та кондиціонування повітря з різницею тисків до 1 500 Па і можуть застосовуватися для регулювання кількості повітря та газових сумішей, агресивність яких по відношенню до оцинкованої сталі не вище агресивності повітря з температурою повітря до 80° С, що не містять пилу та інших твердих домішок у кількості понад 100 мг/м³, а також липких речовин та волокнистих матеріалів. Клапани можна використовувати для режимів "відкрито - закрито".

Виробництво клапанів здійснюється відповідно до технічної документації. Даний посібник є основним експлуатаційним документом клапанів.

Кожен клапан повинен супроводжуватись технічним паспортом, кожен технічний паспорт має бути засвідчений справжньою печаткою ТОВ «ССК ТМ» (синій колір друку), копії – недійсні.

1. ПРИЗНАЧЕННЯ ВИРОБУ

1.1 Клапани випускаються у таких виконаннях: N – загальнопромислове; CR – корозійностійке; V – вибухозахищене; CRV – корозійностійке вибухозахищене.

1.2 Клапани призначені для експлуатації в умовах помірного клімату УНЛ, У, Т категорії розміщення 2 та 3 згідно ГОСТ 15150.

1.3 В якості виконавчого механізму може використовуватися електропривід «відкрито/закрито», з пружинним поверненням (220 В або 24 В) або плавного регулювання або рукоятка для повністю ручного управління.

2. КОНСТРУКЦІЯ ТА ПРИНЦИП РОБОТИ

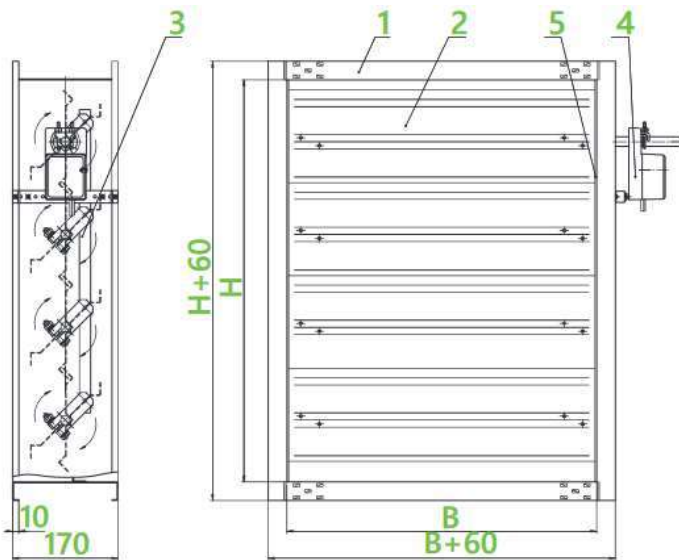
2.1 Клапан складається з корпусу з оцинкованої сталі та лопаток, виконаних із профільованого листового оцинкованого металу. Клапан має спеціальне пружинне ущільнення по торцях стулок.

2.2 Виготовляються тільки прямокутного перерізу.

Примітка. У конструкцію клапанів можуть бути внесені зміни, що не погіршують його споживчих властивостей та не враховані у цьому документі.

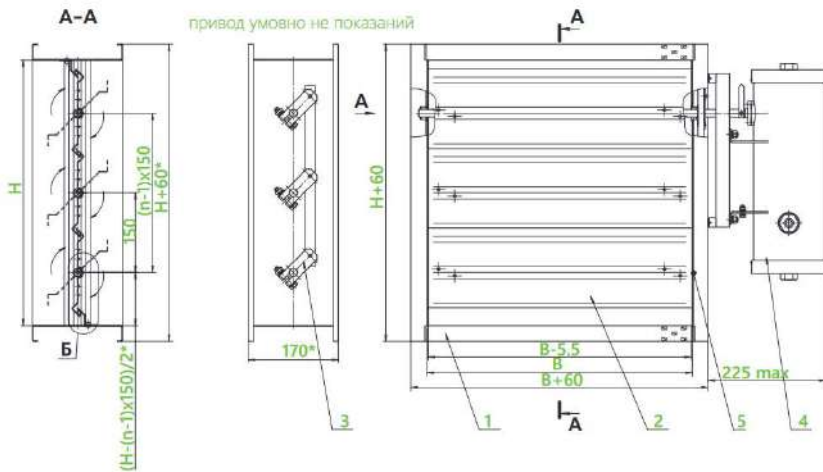
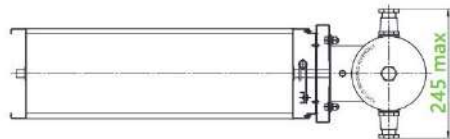
3. ТЕХНІЧНІ ХАРАКТЕРИСТИКИ

3.1 Загальний вигляд, габаритні, приєднувальні та настановні розміри клапанів повинні відповідати розмірам, вказаним на рисунку 1-2.



1 - корпус; 2 - лопатка; 3 - тяга; 4 - виконавчий механізм, 5 - ущільнювач

Рисунок 1 Загальний вид клапанів типу REG



1 - корпус; 2 - лопатка; 3 - тяга; 4 - виконавчий механізм, 5 - ущільнювач

Рисунок 2 Загальний вид клапанів типу REG вибухозахищене виконання

3.2 Електричні схеми підключення електроприводів наведені у рисунку 3.

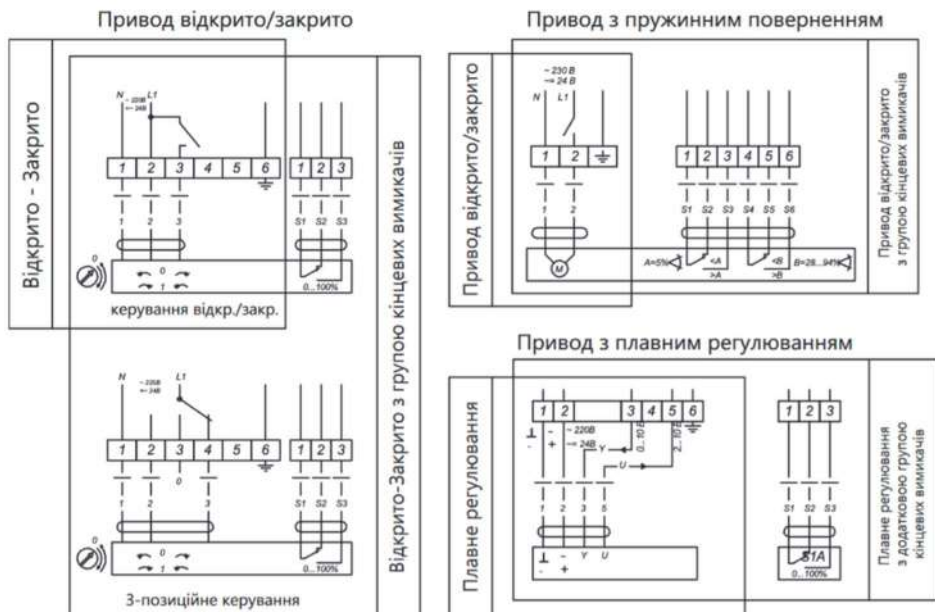


Рисунок 3 Схеми підключення електроприводів

3. КОМПЛЕКТ ПОСТАВКИ

Найменування	Кількість	Заводський №	Примітка
Клапан REG _____	1		
Паспорт	1		

4. ВКАЗІВКА ЗАХОДІВ БЕЗПЕКИ

4.1. Під час підготовки клапана до роботи, а також при його експлуатації необхідно дотримуватися загальних правил техніки безпеки.

4.2. До монтажу та експлуатації клапанів допускаються особи, які вивчили пристрій, правила експлуатації, а також пройшли інструктаж щодо дотримання правил техніки безпеки відповідно з вимогами НПАОП 0.00-4.12.

4.3 Клапан з електроприводом повинен бути захищений від прямого впливу високочастотних полів, вибухонебезпечних та агресивних парів та газів.

4.4 При виконанні робіт, що пов'язані з небезпекою ураження електричним струмом (у тому числі статичною електрикою), використовувати захисні засоби.

Монтаж електрообладнання повинен виконуватись відповідно до вимог "Правил технічної експлуатації електроустановок споживачів" та "Правил техніки безпеки під час експлуатації електроустановок споживачів"

4.5 При роботах, пов'язаних з небезпекою ураження електричним струмом (у тому числі статичною електрикою), застосовувати захисні засоби.

5. ПІДГОТОВКА І ПОРЯДОК РОБОТИ

5.1 Клапани постачаються у повній готовності до експлуатації.

5.2 Перед початком монтажу необхідно провести огляд клапану з метою перевірки комплектності та справності.

5.3 Під час монтажу забезпечити площину прилягання фланців клапану до монтажної рами для виключення перекошування та виходу з ладу приводу.

5.4 Отвори для кріплення клапану виготовляти під час монтажу по отворах відповідних фланців.

5.5 Перед запуском клапану до експлуатації необхідно:

- перевірити щільність прилягання лопаток одна до одної у закритому положенні та усунути зазори;
- упевнитися у вільному обертанні рухомої системи в заданих межах від руки або від приводу;
- перевірити заземлення та відсутність дотику струмопровідних частин до корпусних та інших деталей;
- перевірити заземлення та відсутність торкання струмопровідних частин до корпусних та інших деталей.

6. ТЕХНІЧНЕ ОБСЛУГОВУВАННЯ

6.1 Технічне обслуговування клапану передбачає профілактичні огляди та контроль його працездатності. Періодичність технічного обслуговування клапану повинна відповідати встановленим термінам комплексу вентиляційного обладнання об'єкту, що обслуговується.

6.2 При проведенні профілактичних оглядів виконуються необхідні ремонтно-відновлювальні роботи та очищення внутрішньої порожнини та клапану (при наявності в ній відкладень).

6.3 Контроль працездатності клапану відбувається шляхом трикратного відтворення циклу закриття та відкриття клапану без ривків та заїдань.

6.4 Дані, що отримані при технічному обслуговуванні клапану, повинні реєструватися в формулярі. Допускається ведення єдиних формулярів на комплекс вентиляційного обладнання об'єкту, що експлуатується.

7. ВІДОМОСТІ ПРО ТРАНСПОРТУВАННЯ ТА ЗБЕРІГАННЯ

7.1. Клапан транспортується у зібраному вигляді.

7.2 Клапани можуть транспортуватися будь-яким видом транспорту, що забезпечує їх збереження та виключає механічні пошкодження, відповідно до правил перевезення вантажів, що діють на даному виді транспорту.

7.3 Зберігати клапани слід у місцях, захищених від дії атмосферних опадів та прямих сонячних променів.

8. СВИДОЦТВО ПРО ПРИЙМАННЯ

Клапан **REG** _____ зав. № _____
відповідає технічній документації та визнаний придатним до експлуатації.

Начальник ВТК
М.П.

особистий підпис

розшифрування підпису

рік, місяць

9. ГАРАНТІЙНІ ЗОБОВ'ЯЗАННЯ

9.1 Підприємство-виробник гарантує відповідність клапанів вимогам конструкторської документації за умови дотримання споживачем умов експлуатації, транспортування та зберігання, зазначених у цьому паспорті.

9.2 Гарантійний термін 12 місяців з дня введення в експлуатацію, але не більше 18 місяців з моменту продажу.

9.3 Гарантійні зобов'язання не поширюються на:

- дефекти, що виникли внаслідок недбалого зберігання та/або недбалого транспортування, неякісного монтажу, вантажно-розвантажувальних робіт, підключення або обслуговування, відсутності або неправильного електричного захисту, недотримання визначеної напруги, умисного пошкодження;
- несправності та пошкодження, спричинені екстремальними умовами та діями непереборної сили (пожежа, стихійні лиха тощо);
- пошкодження (відмови) або порушення нормальної роботи, спричинені тваринами, птахами чи комахами.

9.4 Підприємство-виробник не несе жодної відповідальності за будь-які можливі збитки, завдані споживачеві, у разі недотримання останніх вимог, викладених у цьому паспорті, а також неправильне використання клапана, застосування його не за призначенням, в інших цілях та умовах, не передбачених цим паспортом.

10 ПОРЯДОК ПРЕД'ЯВЛЕННЯ РЕКЛАМАЦІЙ

10.1. Одержувач повинен пред'явити рекламацію постачальнику виробу при невідповідності якості та комплектності поставленого виробу, маркуванню та пломбуванню умов договору, технічним умовам, а також супровідних документів, що засвідчують якість та комплектність виробу, що поставляється, як при прийманні виробу, так і при підготовці його до монтажу, в процесі монтажу, експлуатації та зберігання.

10.2. Акт має містити:

- найменування та позначення виробу, заводський номер;
- номер та дату повідомлення про виклик;
- відомості про проведення пуско-налагоджувальних робіт;
- дату введення в експлуатацію; режим роботи;
- загальне напрацювання в годинах;
- опис та характер несправності (зовнішні її прояви, вжиті заходи щодо її усунення);
- можливу причину виходу виробу з ладу.



УКРАЇНА, ТОВ «ССК ТМ»

61052, м. Харків,
вул. Велика Панасівська, 183
тел: (057) 752-17-77

E-mail: ccktm@ccktm.com



www.ccktm.com