

РЕШІТКА РАДІАЛЬНА РЕГУЛЬОВАНА типу RAD

ПОСІБНИК З ЕКСПЛУАТАЦІЇ, ТЕХНІЧНИЙ ПАСПОРТ
RAD –00 ПЕ; ПС

Решітка радіальна регульована типу RAD (надалі решітка). Призначені для подачі і відведення повітряного потоку в системі кондиціонування, вентиляції та повітряного опалення. Решітки забезпечують плавне регулювання повітряного потоку в різних напрямках.

Виробництво решіток здійснюється відповідно до технічної документації. Даний посібник є основним експлуатаційним документом решіток.

Кожна решітка повинна супроводжуватися технічним паспортом, кожен екземпляр ПЕ, ПС має бути засвідчений справжньою печаткою ТОВ «ССК ТМ» (синій колір друку), копії – недійсні.

1. ПРИЗНАЧЕННЯ ВИРОБУ

1.1 Виготовляються решітки з оцинкованого листа з кріпленням на болтах. Виріб зібрано з прямокутної рами, в якій кріпиться один або два ряди поворотних стулок (пластин): 1- або 2-рядна решітка.

1.2 Виготовлені зі сталевого оцинкованого листа, пластини - з алюмінію.

1.3 Не можна застосовувати в агресивному, забрудненому механічними, волокнистими та липкими домішками середовищі.

1.4 Решітки встановлюються у повітровід круглого перерізу діаметром від 100 до 1250 мм за допомогою саморізів.

1.5 Фарбуються порошковими фарбами за каталогом RAL. Стандартно пофарбовані в білий колір RAL 9016.

2. ТЕХНІЧНІ ХАРАКТЕРИСТИКИ

2.1 Загальний вигляд, габаритні, приєднувальні та настановні розміри решіток повинні відповідати розмірам, вказаним на рисунку 1-2.

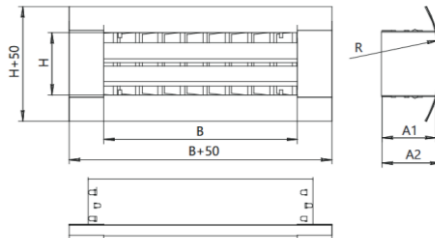
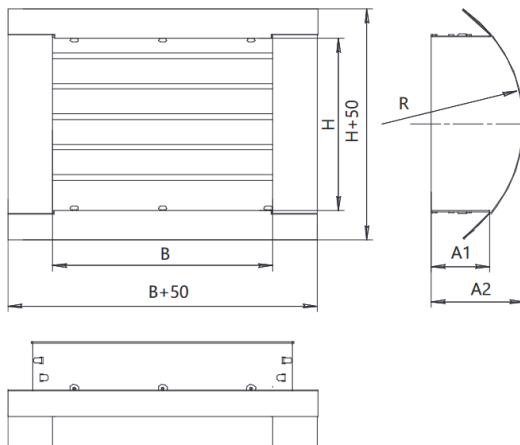


Рисунок 1 Загальний вид решітки типу RAD-2





$H \times B$ розмір решітки (висота та ширина); $H_1 = H + 25$ висота отвору для монтажу
 $B_1 = B + 25$ ширина отвору для монтажу; R радіус округлення патрубку
 A_1 глибина бічної планки рамки; A_2 загальна глибина патрубка $A_2 = A_1 + (R - \frac{1}{2} \sqrt{4R^2 - H^2})$

Рисунок 2 Загальний вид решітки типу RAD-1

2.2 Для повітроводів діаметром 100 та 125 мм застосовується модифіковане конструктивне виконання решіток RAD-1 та RAD-2. Геометрія монтажного отвору ($H_1 \times B_1$) та приєднувальної частини відрізняється від стандартного виконання для діаметрів ≥ 150 мм і визначається як: $H_1 = H + 5$; $B_1 = B + 15$.

3. КОМПЛЕКТ ПОСТАВКИ

Найменування	Кількість	Заводський №	Примітка
Решітка RAD	1		
Технічний паспорт	1		

4. ВКАЗІВКИ ЗАХОДІВ БЕЗПЕКИ

4.1. Під час підготовки решітки до роботи, а також при її експлуатації необхідно дотримуватися загальних правил техніки безпеки.

4.2. До монтажу та експлуатації решіток допускаються особи, які вивчили пристрій, правила експлуатації, а також пройшли інструктаж щодо дотримання правил техніки безпеки.

5. ВІДОМОСТІ ПРО ТРАНСПОРТУВАННЯ І ЗБЕРІГАННЯ

5.1. Решітка транспортується у зібраному вигляді.

5.2 Решітки можуть транспортуватися будь-яким видом транспорту, що забезпечує їх збереження та виключає механічні пошкодження, відповідно до правил перевезення вантажів, що діють на даному виді транспорту.



5.3 Зберігати решітки слід у місцях, захищених від дії атмосферних опадів та прямих сонячних променів.

6 СВІДОЦТВО ПРО ПРИЙМАННЯ

Решітка **RAD** _____ зав. № _____

відповідає технічній документації та визнана придатною до експлуатації.

Начальник ВТК

М.П.

особистий підпис

розшифрування підпису

рік, місяць

7. ГАРАНТІЙНІ ЗОБОВ'ЯЗАННЯ

7.1 Підприємство-виробник гарантує відповідність решіток вимогам конструкторської документації за умови дотримання споживачем умов експлуатації, транспортування та зберігання, зазначених у цьому паспорті.

7.2 Гарантійний термін 12 місяців з дня введення в експлуатацію, але не більше 18 місяців з моменту продажу.

7.3 Гарантійні зобов'язання не поширюються на:

- дефекти, що виникли внаслідок недбалого зберігання та/або недбалого транспортування, неякісного монтажу, вантажно-розвантажувальних робіт, обслуговування, недотримання визначеної напруги, умисного пошкодження;
- несправності та пошкодження, спричинені екстремальними умовами та діями непереборної сили (пожежа, стихійні лиха тощо);
- пошкодження (відмови) або порушення нормальної роботи, спричинені тваринами, птахами чи комахами.

7.4 Підприємство-виробник не несе жодної відповідальності за будь-які можливі збитки, завдані споживачеві, у разі недотримання останніх вимог, викладених у цьому паспорті, а також неправильне використання решітки, застосування її не за призначенням, в інших цілях та умовах, не передбачених цим паспортом.

8. ПОРЯДОК ПРЕД'ЯВЛЕННЯ РЕКЛАМАЦІЙ

8.1. Одержувач повинен пред'явити рекламацию постачальнику виробу при невідповідності якості та комплектності поставленого виробу, маркування, технічним умовам, якості та комплектності виробу, що поставляється, як при прийманні виробу, так і при підготовці його до монтажу, в процесі монтажу, експлуатації та зберігання.



8.2. Акт має містити:

- найменування та позначення виробу, заводський номер;
- номер та дату повідомлення про виклик;
- відомості про проведення пуско-налагоджувальних робіт, дату введення в експлуатацію;
- режим роботи;
- загальне напрацювання в годинах;
- опис та характер несправності (зовнішні її прояви, вжиті заходи щодо її усунення);
- можливу причину виходу виробу з ладу.



E-mail: ccktm@ccktm.com



www.ccktm.com